

CATALOGUE DE SERRURES INTELLIGENTES

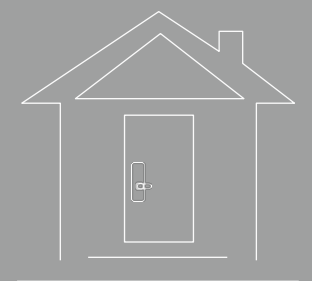


Adresse : 1377, rue Dumouchel, Sainte-Adèle, Québec, CA J8B 1V9

Tél. : +1 (263) 770-0476

Courriel : info@dixdan.ca

Site Web : <https://paris-fenestration.com/>

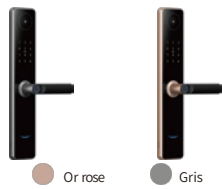


N° de modèle : A60 PRO

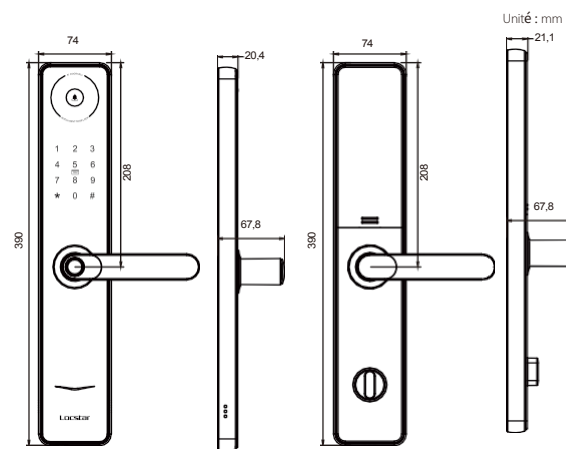


Paramètres techniques

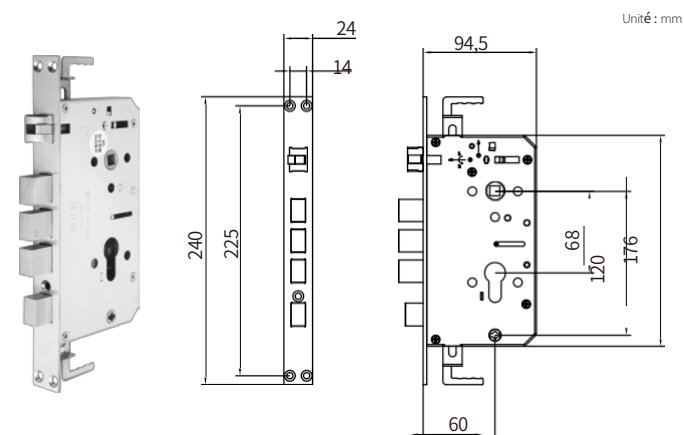
Systèmes d'exploitation pris en charge	Android 4.3/iOS 7.0 ou version ultérieure	
Alimentation	8 piles alcalines AA	
Alarme de batterie faible	4,8V	
Courant statique	65 µA	
Courant de fonctionnement	<200 µA	
Temps de déverrouillage	≈ 1,5 seconde	
Température de fonctionnement	-20 °C à 70 °C	
Type de clé	Touche à écran tactile	
Capacité de mots de passe	Mot de passe personnalisé + mot de passe permanent	150
	Mot de passe dynamique	Aucune limite
Norme Bluetooth	Bluetooth 4.1	
Type de carte	Carte à puce 200 pièces	
Capacité des cartes	200 pièces	
Mode de déverrouillage	Application, mot de passe, empreinte digitale, carte à puce	
Tension de sortie du moteur	-0,3V	
Module d'empreinte digitale	Module d'empreinte digitale à semi-conducteur	
Capacité d'empreintes digitales	120 empreintes	
Taux de fausses reconnaissances	<0,001 %	
Taux de rejet	<1,0 %	



Mesure du panneau



Dimensions de la mortaise

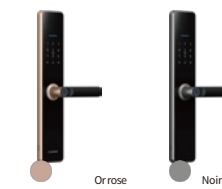


Modèle n° : A61 PRO

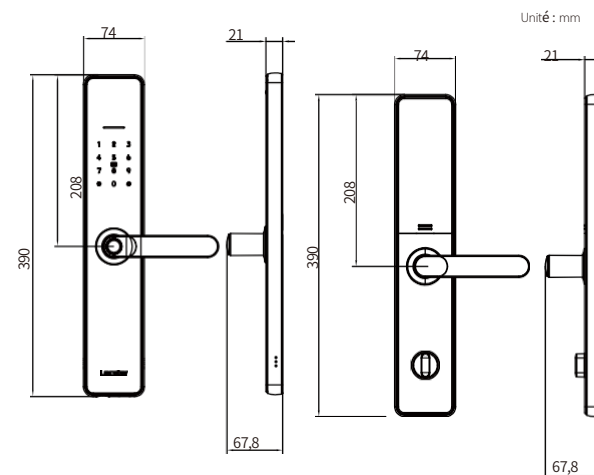


Paramètres techniques

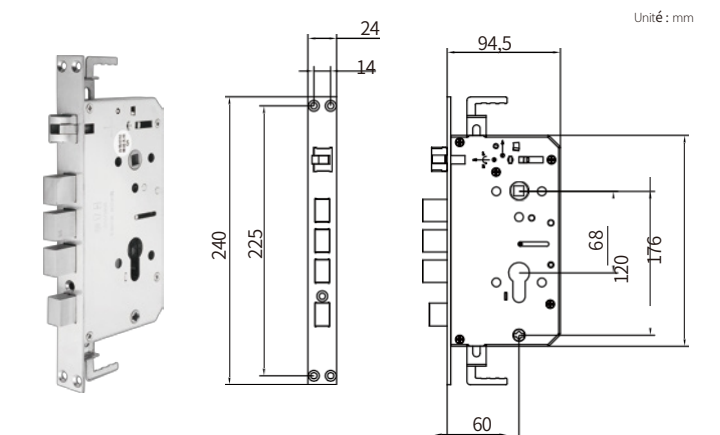
Systèmes d'exploitation pris en charge	Android 4.3/iOS 7.0 ou version ultérieure	
Alimentation	8 piles alcalines AA	
Alarme de basse tension	4,8V	
Courant statique	65 µA	
Courant de fonctionnement	<200 µA	
Temps de déverrouillage	≈ 1,5 seconde	
Température de fonctionnement	-20 °C à 70 °C	
Type de clé	Touche à écran tactile	
Capacité du mot de passe	Mot de passe personnalisé + mot de passe permanent	150
	Mot de passe dynamique	Aucune limite
Norme Bluetooth	Bluetooth 4.1	
Type de carte	Carte à puce 200 pièces	
Capacité des cartes	200 pièces	
Mode de déverrouillage	Application, mot de passe, empreinte digitale, carte à puce	
Tension de sortie du moteur	-0,3V	
Module d'empreinte digitale	Module d'empreinte digitale à semi-conducteur	
Capacité d'empreintes digitales	120 empreintes	
Taux de fausses reconnaissances	<0,001 %	
Taux de rejet	<1,0 %	



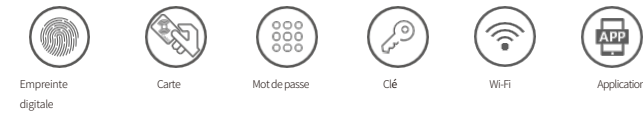
Dimensions du panneau



Dimensions de la mortaise



Référence du module : A2



Paramètres techniques

Norme Bluetooth	Bluetooth 4.1
Téléphones mobiles compatibles	Android 4.3 / iOS 7.0 ou version ultérieure
Mode d'alimentation	4 piles alcalines AA
Alarme de basse tension	4,8V
Plage de tension	4,5 à 6 V
Courant en veille	65 microampères
Courant de fonctionnement	Moins de 200 mA
Temps de déverrouillage	≈ 1,5 seconde
Température de fonctionnement	-20 à 70 °C
Type de touche	Bouton tactile capacitif
Capacité des cartes à puce	Cartes à puce 200 pièces
Modes de déverrouillage	Application, mot de passe, empreinte digitale, carte à puce, clé mécanique
Type de capteur d'empreintes digitales	Capteur d'empreintes digitales à semi-conducteur
Capacité d'empreintes digitales	120 empreintes
FAR	< 0,001 %
FRR	< 1,0 %
Capacité de mots de passe	Mots de passe personnalisés et permanents : 150
	Autres mots de passe dynamiques 150



Référence du module : A2 PRO

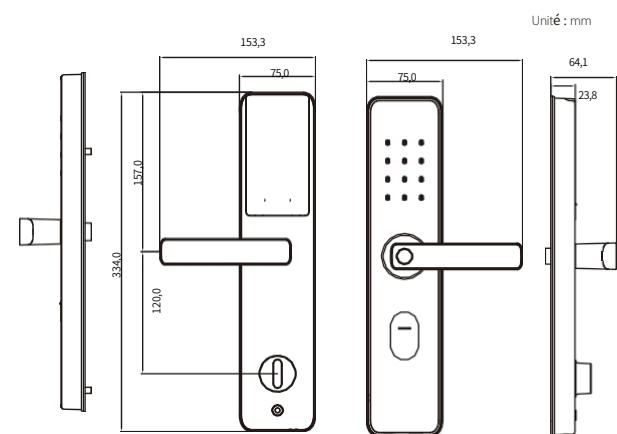


Paramètres techniques

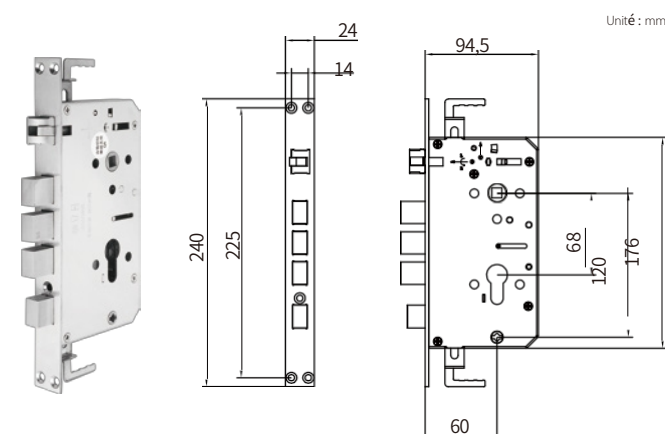
Bluetooth standard	Bluetooth 4.1
Téléphones mobiles pris en charge	Android 4.3 / iOS 7.0 ou version ultérieure
Mode d'alimentation	4 piles alcalines AA
Alarme de basse tension	4,8V
Plage de tension	4,5 à 6 V
Courant en veille	65 microampères
Courant de fonctionnement	Il y a moins de 200 millions d'années
Temps de déverrouillage	≈ 1,5 seconde
Température de fonctionnement	-20 à 70 °C
Type de touche	Bouton tactile capacitif
Capacité des cartes à puce	200 cartes à puce
Modes de déverrouillage	Application, mot de passe, empreinte digitale, carte à puce, clé mécanique
Type de capteur d'empreintes digitales	Capteur d'empreintes digitales à semi-conducteur
Capacité d'empreintes digitales	120 empreintes
FAR	< 0,001 %
FRR	< 1,0 %
Capacité de mots de passe	Mots de passe personnalisés et permanents : 150
	Autres mots de passe dynamiques 150



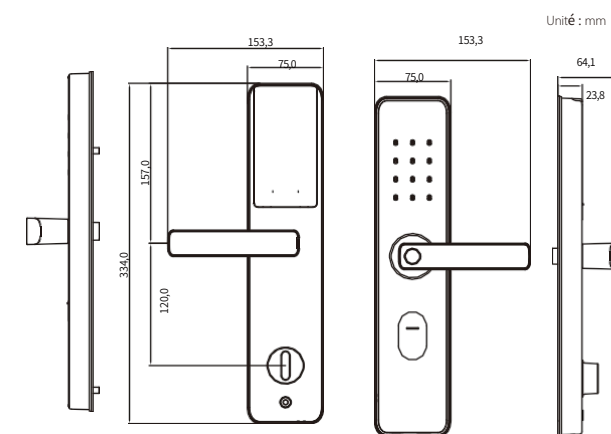
Mesure du panneau



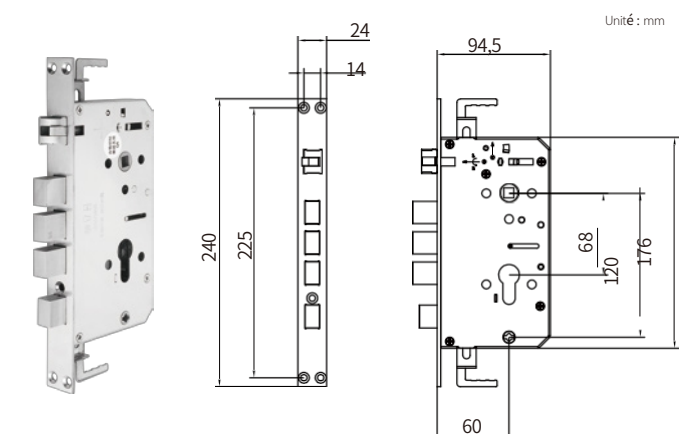
Dimensions de la mortaise



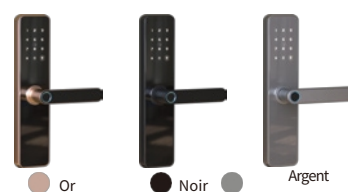
Mesure du panneau



Dimensions de la mortaise



Référence du module : LS-C91A



Paramètres techniques

Norme Bluetooth	Bluetooth 4.1
Téléphones compatibles	Android 4.3 / iOS 7.0 ou version ultérieure
Mode d'alimentation	4 piles alcalines AA
Alarme de basse tension	4,8V
Plage de tension	4,5 à 6 V
Courant en veille	65 microampères
Courant de fonctionnement	Moins de 200 mA
Temps de déverrouillage	≈ 1,5 seconde
Température de fonctionnement	-20 à 70 °C
Type de touche	Bouton tactile capacitif
Capacité des cartes à puce	200 cartes à puce
Modes de déverrouillage	Application, mot de passe, empreinte digitale, carte à puce, clé mécanique
Type de capteur d'empreintes digitales	Capteur d'empreintes digitales à semi-conducteur
Capacité d'empreintes digitales	120 empreintes
FAR	<0,001 %
FRR	<1,0 %
Capacité de mots de passe	Mots de passe personnalisés et permanents : 150
	Autres mots de passe dynamiques 150

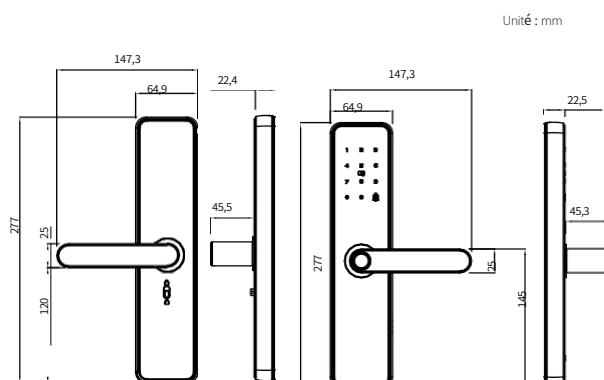
Référence du module : LS-C13



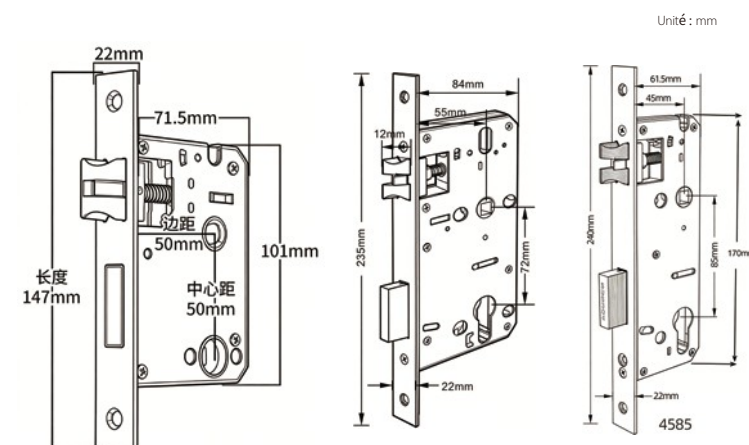
Paramètres techniques

Norme Bluetooth	Bluetooth 4.1
Téléphones mobiles pris en charge	Android 4.3 / iOS 7.0 ou version ultérieure
Mode d'alimentation	4 piles alcalines AA
Alarme de basse tension	4,8V
Plage de tension	4,5 à 6 V
Courant en veille	65 microampères
Courant de fonctionnement	Moins de 200 mA
Temps de déverrouillage	≈ 1,5 seconde
Température de fonctionnement	-20 à 70 °C
Type de touche	Bouton tactile capacitif
Capacité des cartes à puce	200 cartes à puce
Modes de déverrouillage	Application, mot de passe, empreinte digitale, carte à puce, clé mécanique
Type de capteur d'empreintes digitales	Capteur d'empreintes digitales à semi-conducteur
Capacité d'empreintes digitales	120 empreintes
FAR	<0,001 %
FRR	<1,0 %
Capacité de mots de passe	Mots de passe personnalisés et permanents : 150
	Autres mots de passe dynamiques 150

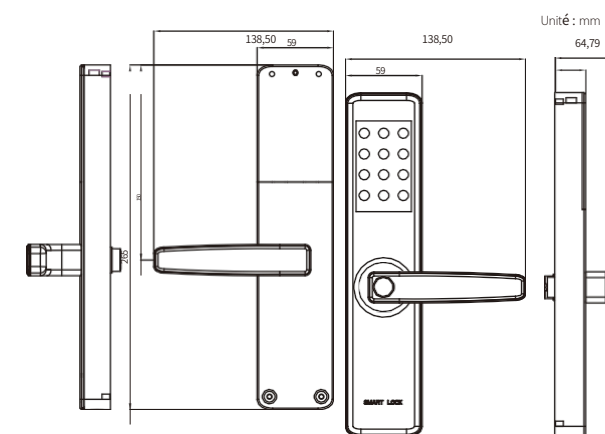
Mesure du panneau



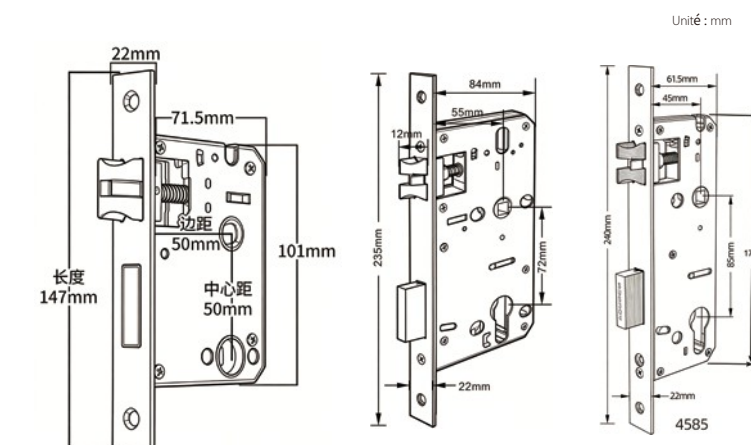
Dimensions de la mortaise



Dimensions du panneau



Dimensions de la mortaise



Référence du module : LS-C13 PRO



- Caméra intelligente
- Lecteur d'empreintes digitales
- Carte
- Mot de passe
- Clé
- Wi-Fi
- Application



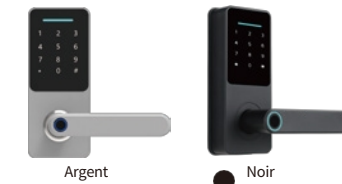
Paramètres techniques

Norme Bluetooth	Bluetooth 4.1
Téléphones mobiles compatibles	Android 4.3 / iOS 7.0 ou version ultérieure
Mode d'alimentation	4 piles alcalines AA
Alarme de basse tension	4,8V
Plage de tension	4,5 à 6 V
Courant en veille	65 microampères
Courant de fonctionnement	Moins de 200 mA
Temps de déverrouillage	≈ 1,5 seconde
Température de fonctionnement	-20 à 70 °C
Type de clé	Bouton tactile capacitif
Capacité des cartes à puce	Carte à puce 200 pièces
Modes de déverrouillage	Application, mot de passe, empreinte digitale, carte à puce, clé mécanique
Type de capteur d'empreintes digitales	Capteur d'empreintes digitales à semi-conducteur
Capacité d'empreintes digitales	120 empreintes
FAR	< 0,001 %
FRR	< 1,0 %
Capacité de mots de passe	Mots de passe personnalisés et permanents : 150
	Autres mots de passe dynamiques 150



Référence du module : LS-C82A

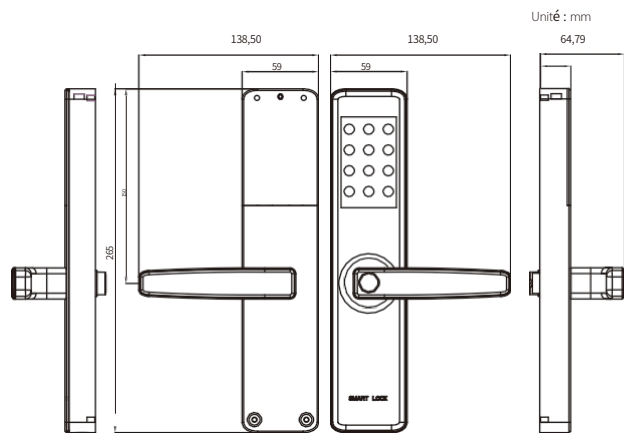
- Empreinte digitale
- Carte
- Mot de passe
- Clé
- Bluetooth
- Wi-Fi
- Application



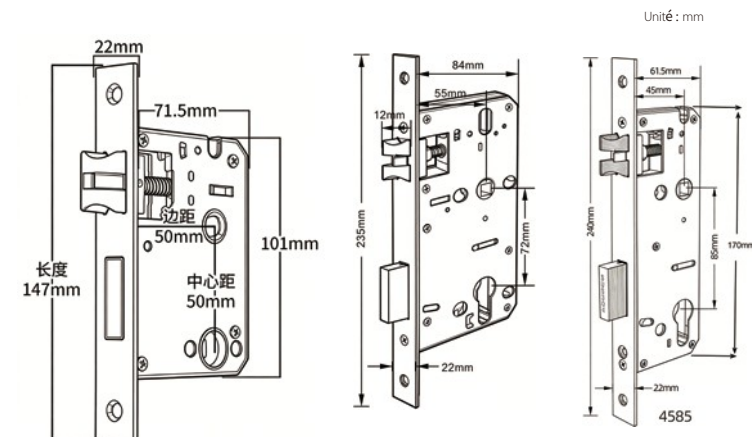
Paramètres techniques

Norme Bluetooth	Bluetooth 4.1
Téléphones compatibles	Android 4.3 / iOS 7.0 ou version ultérieure
Mode d'alimentation	4 piles alcalines AA
Alarme de basse tension	4,8V
Plage de tension	4,5 à 6 V
Courant en veille	65 microampères
Courant de fonctionnement	Moins de 200 mA
Temps de déverrouillage	≈ 1,5 seconde
Température de fonctionnement	-20 à 70 °C
Type de touche	Bouton tactile capacitif
Capacité des cartes à puce	200 cartes à puce
Modes de déverrouillage	Application, mot de passe, empreinte digitale, carte à puce, clé mécanique
Type de capteur d'empreintes digitales	Capteur d'empreintes digitales à semi-conducteur
Capacité d'empreintes digitales	120 empreintes
FAR	< 0,001 %
FRR	< 1,0 %
Capacité de mots de passe	Mots de passe personnalisés et permanents : 150
	Autres mots de passe dynamiques 150

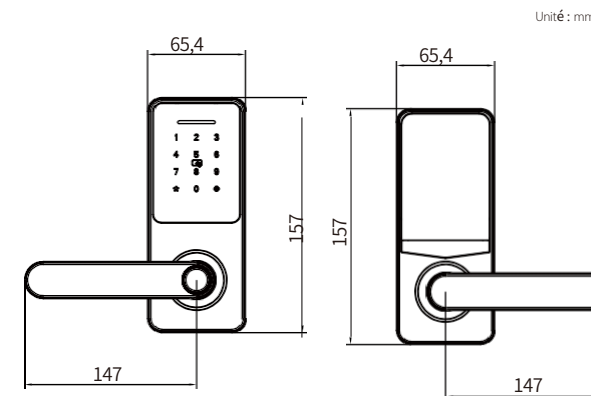
Mesure du panneau



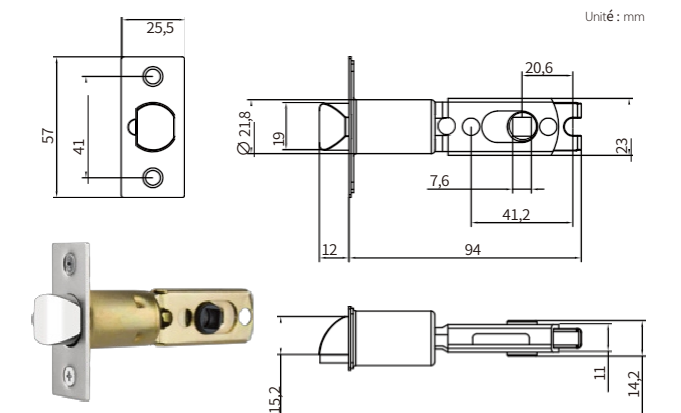
Dimensions de la mortaise



Dimensions du panneau



Mesure de la mortaise

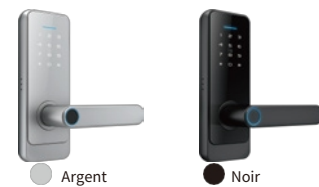


Référence du module : LS-C89



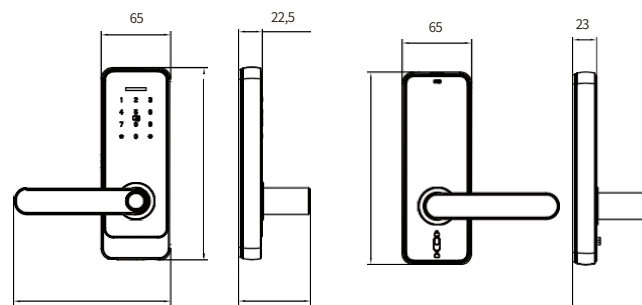
Paramètres techniques

Norme Bluetooth	Bluetooth 4.1
Téléphones mobiles compatibles	Android 4.3 / iOS 7.0 ou version ultérieure
Mode d'alimentation	4 piles alcalines AA
Alarme de basse tension	4,8V
Plage de tension	4,5 à 6V
Courant en veille	65 microampères
Courant de fonctionnement	Moins de 200 mA
Temps de déverrouillage	≈ 1,5 seconde
Température de fonctionnement	-20 à 70 °C
Type de clé	Bouton tactile capacitif
Capacité des cartes à puce	Carte à puce 200 pièces
Modes de déverrouillage	Application, mot de passe, empreinte digitale, carte à puce, clé mécanique
Type de capteur d'empreintes digitales	Capteur d'empreintes digitales à semi-conducteur
Capacité d'empreintes digitales	120 empreintes
FAR	< 0,001 %
FRR	< 1,0 %
Capacité de mots de passe	Mots de passe personnalisés et permanents : 150
	Autres mots de passe dynamiques 150



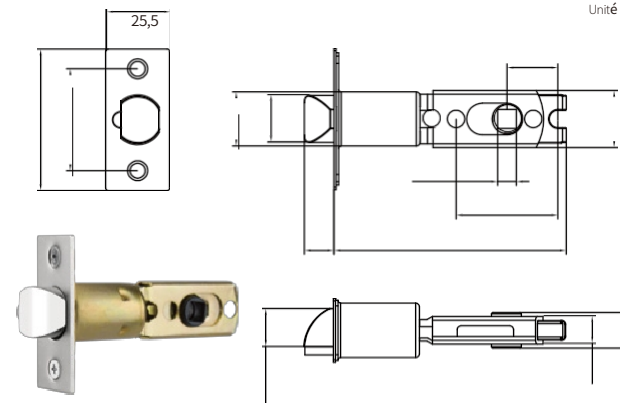
Mesure du panneau

Unité : mm



Dimensions de la mortaise

Unité : mm



Référence du module : LS-C90



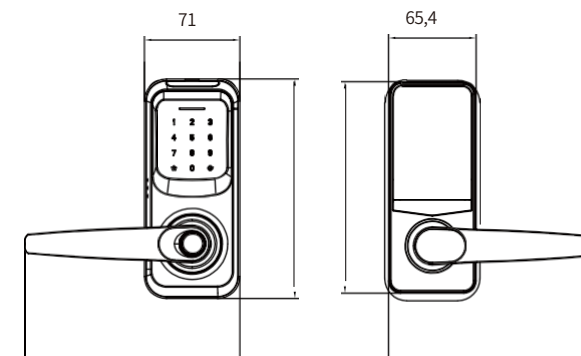
Paramètres techniques

Bluetooth standard	Bluetooth 4.1
Téléphones mobiles pris en charge	Android 4.3 / iOS 7.0 ou version ultérieure
Mode d'alimentation	4 piles alcalines AA
Alarme de basse tension	4,8V
Plage de tension	4,5 à 6V
Courant en veille	65 microampères
Courant de fonctionnement	Il y a moins de 200 millions d'années
Temps de déverrouillage	≈ 1,5 seconde
Température de fonctionnement	-20 à 70 °C
Type de touche	Bouton tactile capacitif
Capacité des cartes à puce	200 cartes à puce
Modes de déverrouillage	Application, mot de passe, empreinte digitale, carte à puce, clé mécanique
Type de capteur d'empreintes digitales	Capteur d'empreintes digitales à semi-conducteur
Capacité d'empreintes digitales	120 empreintes
FAR	< 0,001 %
FRR	< 1,0 %
Capacité de mots de passe	Mots de passe personnalisés et permanents : 150
	Autres mots de passe dynamiques 150



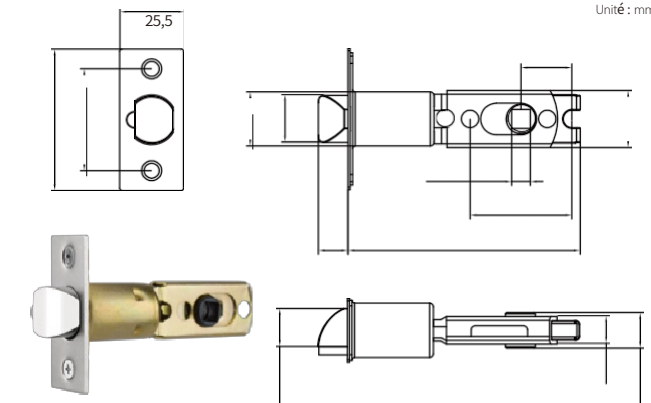
Mesure du panneau

Unité : mm



Dimensions de la mortaise

Unité : mm



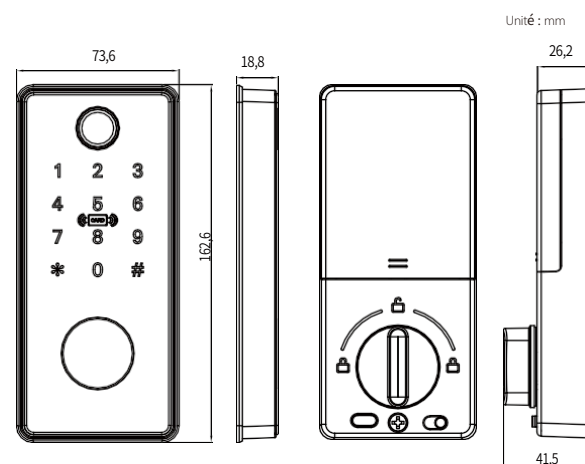
Référence du module : LS-C87A



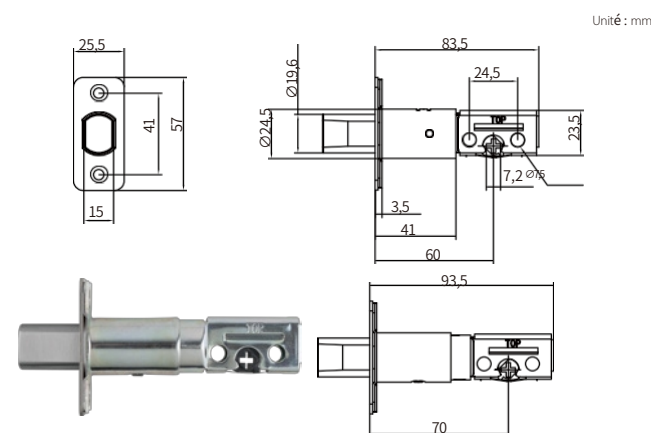
Paramètres techniques

Norme Bluetooth	Bluetooth 4.1
Téléphones mobiles compatibles	Android 4.3 / iOS 7.0 ou version ultérieure
Mode d'alimentation	4 piles alcalines AA
Alarme de basse tension	4,8V
Plage de tension	4,5 à 6 V
Courant en veille	65 microampères
Courant de fonctionnement	Moins de 200 mA
Temps de déverrouillage	≈ 1,5 seconde
Température de fonctionnement	-20 à 70 °C
Type de touche	Bouton tactile capacitif
Capacité des cartes à puce	200 cartes à puce
Modes de déverrouillage	Application, mot de passe, empreinte digitale, carte à puce, clé mécanique
Type de capteur d'empreintes digitales	Capteur d'empreintes digitales à semi-conducteur
Capacité d'empreintes digitales	120 empreintes
FAR	< 0,001 %
FRR	< 1,0 %
Capacité de mots de passe	Mots de passe personnalisés et permanents : 150
	Autres mots de passe dynamiques 150

Mesure de panneau



Mesure des mortaises



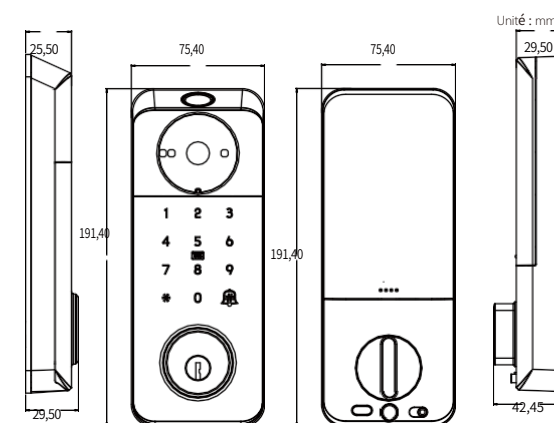
Référence du module : LS-C95



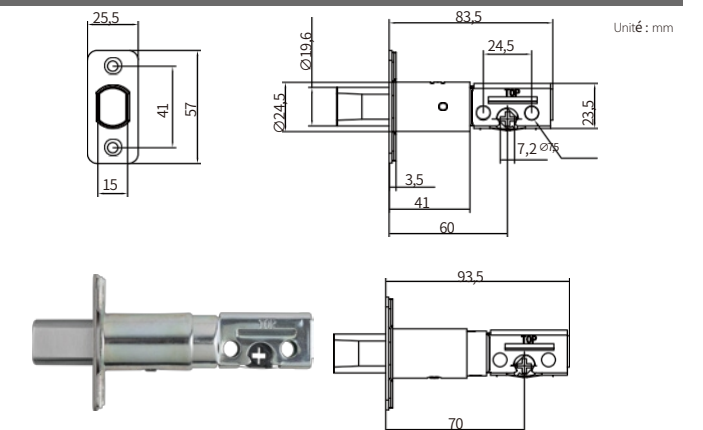
Paramètres techniques

Norme Bluetooth	Bluetooth 5.0 BLE
Connexion réseau	Wi-Fi 2,4 GHz 802.11b/g/n
Systèmes de téléphones mobiles pris en charge	Android 4.3 ou iOS 7.0 ou version ultérieure
Mode d'alimentation	Lithium 7,4 V (charge complète 8,4 V) 5000 mAh
Tension d'alarme de batterie faible	7,0 V
Plage de tension	5 à 9 V
Courant en veille	550 microampères (y compris œil de chat, radar, face)
Courant de fonctionnement	< 3 A (en moyenne)
Type de touches	Touches tactiles capacitives
Nombre de mots de passe	Mot de passe personnalisé et permanent : 250
	Les autres mots de passe dynamiques sont illimités
Types de cartes pris en charge	Carte à puce
Nombre de cartes à puce	1 000 pièces
Mode de déverrouillage	Application, mot de passe, empreinte digitale, carte à puce, clés sans fil
Type de capteur d'empreintes digitales	Capteur d'empreintes digitales à semi-conducteur
Capacité d'empreintes digitales	300
Taux de reconnaissance (FAR)	< 0,001 %
Taux de rejet véritable (FRR)	< 1,0 %
Température de fonctionnement	-10 °C à 60 °C
Capteur	Capteur CMOS HD de 2 millions de pixels, couleur 0.1Lux@F1.2s, noir et blanc 0.01Lux@F1.2
	Sortie d'image
Objectif	Miroir de sécurité HD, angle de vue de 138° Angle, hauteur 13 ± 0,2 mm
Distance minimale de l'objet	0,3 m
Mode de commutation jour-nuit	assistance
Interphone vocal IR-CUT	assistance
Surveillance par téléphone mobile	Prise en charge de la surveillance mobile (iOS, Android)
Stockage dans le nuage	Prise en charge

Mesure de panneaux



Dimensions de la mortaise



Référence du module : LS-C105A



Paramètres techniques

Numéro d'article	C105A
Matériau	Alliage d'aluminium
Modes de déverrouillage	Reconnaissance faciale/application/empreinte digitale/mot de passe/carte à puce/clé/TUYAWIFI
Alimentation	4 piles AA (6 V)
Capacité de la carte	200 pièces
Capacité d'empreintes digitales	150 empreintes
Capacité de mots de passe	300
Lecteur d'empreintes digitales	Lecteur d'empreintes digitales FPC
Type de carte	Carte à puce
Temps d'identification	<0,3s
Avertissement de basse tension	Inférieure à 4,8V
Température de fonctionnement	-20 °C à 70 °C
Humidité de fonctionnement	10 % à 95 %
Lieux d'utilisation	Résidentiel, Appartement, Maison, Bureau, Airbnb
Épaisseur de la porte	30 mm à 75 mm

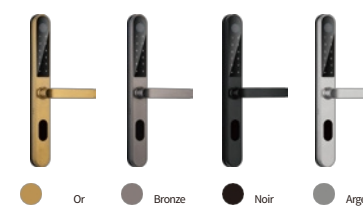
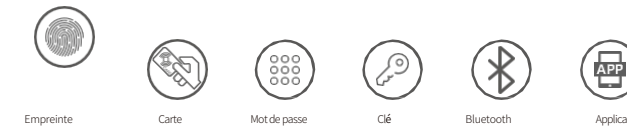
Dimensions du panneau



Dimensions de la mortaise



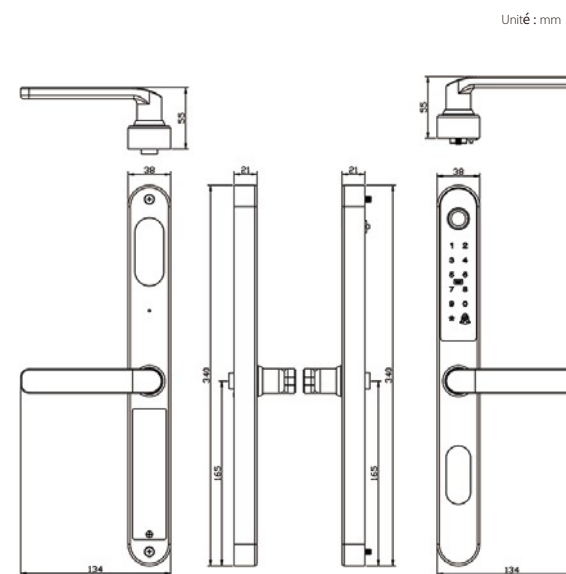
Référence du module : LS-C105B



Paramètres techniques

Numéro d'article	C105B
Matériau	Alliage d'aluminium
Modes de déverrouillage	Reconnaissance faciale/application/empreinte digitale/mot de passe/carte à puce/clé/TUYAWIFI
Alimentation	4 piles AA (6 V)
Capacité de la carte	200 pièces
Capacité d'empreintes digitales	150 empreintes
Capacité de mots de passe	300
Lecteur d'empreintes digitales	Lecteur d'empreintes digitales FPC
Type de carte	Carte à puce
Temps d'identification	<0,3s
Avertissement de basse tension	Inférieure à 4,8V
Température de fonctionnement	-20 °C à 70 °C
Humidité de fonctionnement	10 % à 95 %
Lieux d'utilisation	Résidentiel, Appartement, Maison, Bureau, Airbnb
Épaisseur de la porte	30 mm à 75 mm

Mesure du panneau

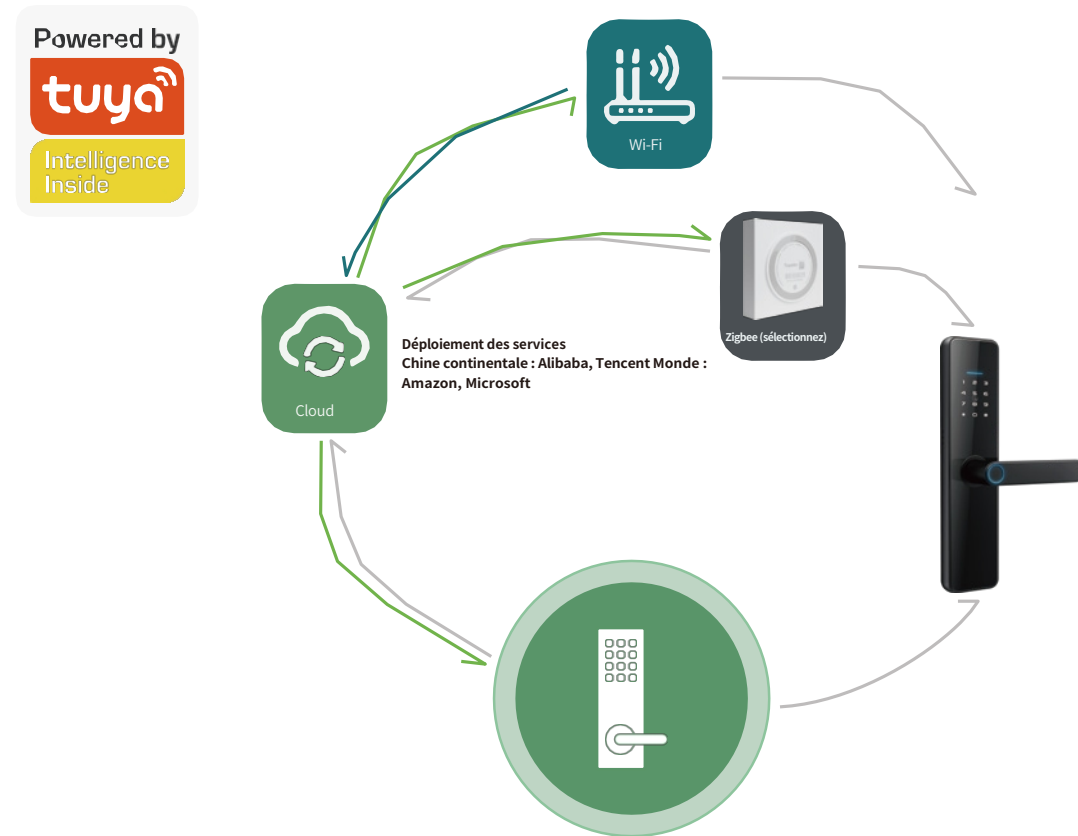


Mesure de la mortaise



SYSTÈME DE VERROUILLAGE TUYA

Passerelle Zigbee/Wi-Fi pour différents scénarios



L'application **TuyaSmart** ou Smart Life est gratuite et offre une interface conviviale, un contrôle pratique, de nombreux scénarios, des fonctions puissantes et une compatibilité mondiale. L'application est compatible avec différents types et marques d'appareils intelligents. Elle est disponible en versions Android et iOS pour vous permettre de contrôler vos appareils ménagers à distance.

Appairage en réseau facile : grâce à la technologie de connexion de pointe Pegasus, l'application TuyaSmart ou Smart Life peut détecter automatiquement les nouveaux appareils et s'y appairer rapidement.

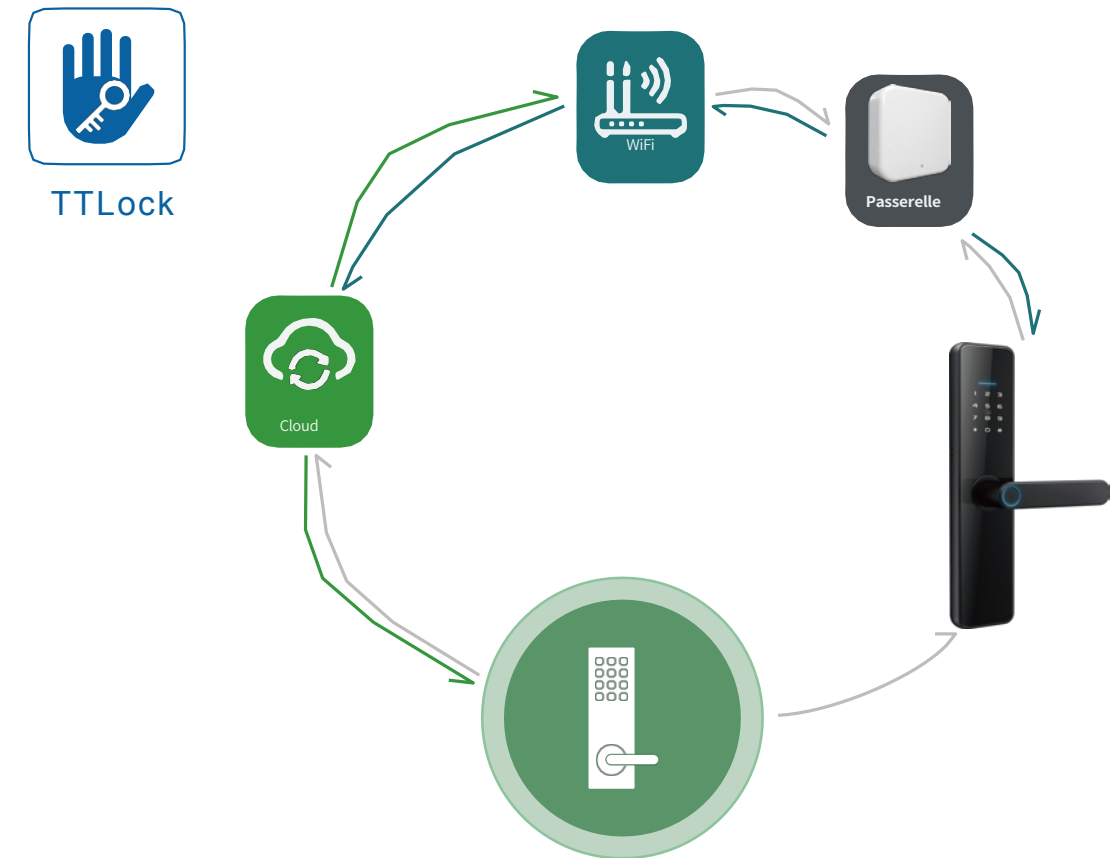
Compatible avec les autres appareils intelligents Tuya Home : elle prend en charge l'exécution en un clic de scénarios d'automatisation combinés, ainsi que la liaison entre les scénarios et les appareils pour permettre les interactions et les interconnexions entre les produits.

Compatible avec Amazon Alexa / Google Home : elle permet aux utilisateurs d'utiliser des plateformes tierces telles qu'Amazon Echo et Google Home pour contrôler les appareils par la voix. La gestion des autorisations et le partage des appareils garantissent la sécurité.

En résumé, l'application TuyaSmart ou Smart Life permet aux utilisateurs du monde entier de contrôler facilement leurs appareils intelligents et de connaître l'état de leurs appareils électroménagers en temps réel.

SYSTÈME TTLOCK

Passerelle Bluetooth pour différents scénarios



L'application TT Lock est un logiciel de gestion pour serrures intelligentes. Cette application peut être utilisée pour gérer divers types de serrures intelligentes, notamment les serrures de porte, les serrures de stationnement, les serrures de coffre-fort, les antivols de vélo, etc. L'application et la serrure communiquent via Bluetooth pour déverrouiller, verrouiller, mettre à jour le matériel, consulter l'historique des opérations, etc. sur l'application. La clé Bluetooth permet également d'ouvrir la serrure de porte via la montre IA. Actuellement, l'application prend en charge le chinois simplifié, le chinois traditionnel, l'anglais, l'espagnol, le français, l'allemand, l'italien, le russe, le portugais, le serbe, le malais, le japonais et le vietnamien.

Clés électroniques illimitées : accordez ou révoquez l'accès grâce à nos clés électroniques brevetées basées sur le nuage. Les clés électroniques peuvent être temporaires, permanentes, à usage unique, cycliques ou personnalisées.

Mot de passe pratique : accordez l'accès via des codes d'accès intelligents depuis n'importe où dans le monde en temps réel sans avoir besoin d'Internet, de Wi-Fi ou de réseau cellulaire. Les codes d'accès peuvent être limités dans le temps, cycliques, à usage unique, permanents ou personnalisés.

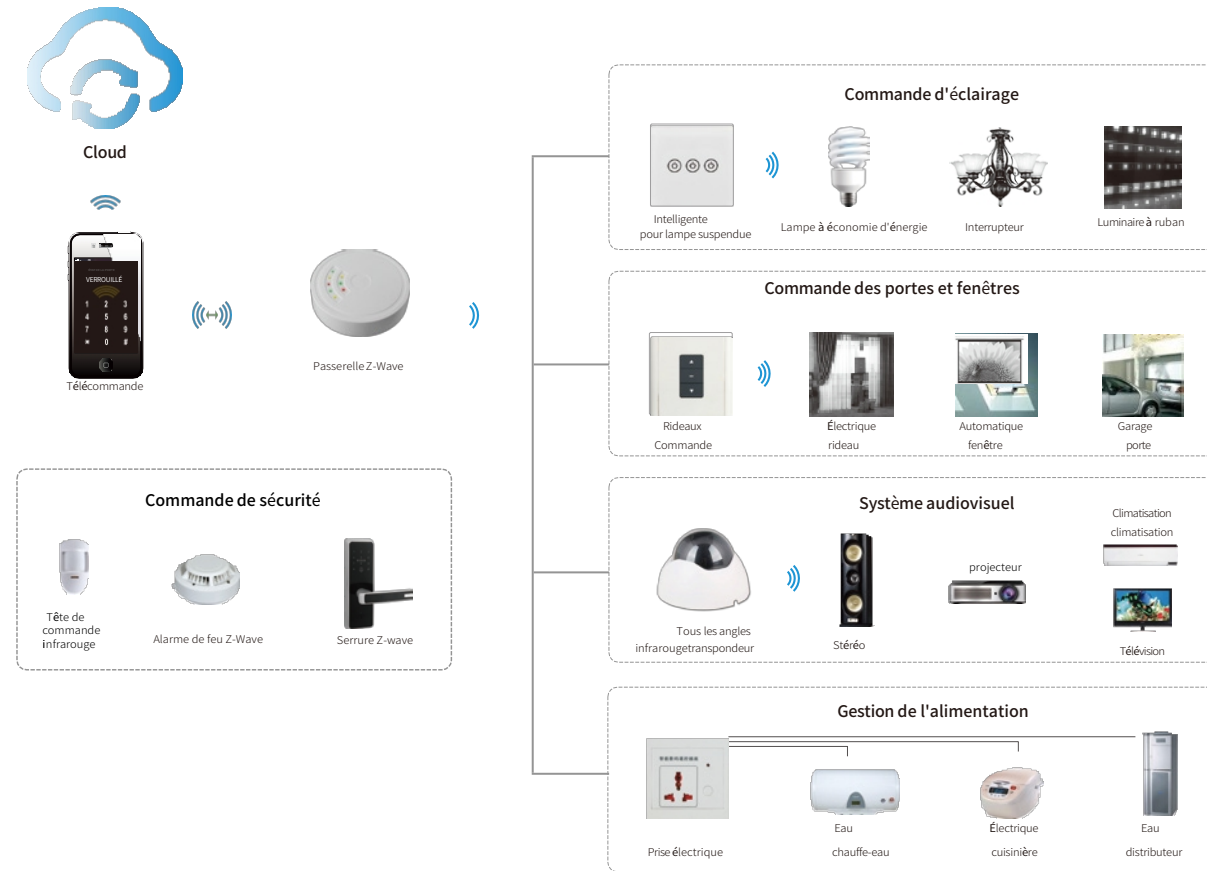
Historique de vérification gratuit via l'application : consultez les journaux d'accès par ordre chronologique et recevez instantanément des notifications de déverrouillage.

Déverrouillage multiple : gérez les eKeys, les codes d'accès, les empreintes digitales et les cartes à puce depuis notre application.



SYSTÈME DE VERROUILLAGE Z-WAVE

Passerelle Zigbee / Wi-Fi pour différents scénarios



L'application ZWAVE est un logiciel développé par LOCSTAR, offert gratuitement à nos clients. La sécurité et la commodité sont parmi les aspects les plus importants qui nous préoccupent tous en matière de maison intelligente. Nos serrures sans fil dotées de la technologie Z-Wave (serrure Z-Wave) peuvent vous offrir tout ce que vous attendez. Notre serrure Z-Wave utilise le protocole Z-Wave, une technologie de communication sans fil interopérable basée sur les radiofréquences. Il s'agit d'une technologie éprouvée, mature et largement déployée. Z-Wave est de loin le leader mondial du marché de l'accès sans fil et sans clé intelligent.

Sécurité :

Applications de contrôle, de surveillance et de lecture de l'état de la serrure via votre téléphone intelligent. Fonctionne dans la bande inférieure à 1 GHz ; insensible aux interférences du Wi-Fi et d'autres technologies sans fil dans la gamme des 2,4 GHz. Avec cryptage AES128, IPV6 et fonctionnement multicanal

Commodité :

Interopérabilité totale via la couche 6 avec rétrocompatibilité vers toutes les versions. Protocole Z-Wave standard, compatible avec d'autres appareils Z-Wave. Si vous disposez déjà d'une solution Z-Wave pour maison intelligente, il suffit d'ajouter notre serrure Z-Wave à votre système actuel. Aucun câblage nécessaire vers la serrure. Contrôlez et surveillez votre serrure de n'importe où via votre téléphone intelligent.

Application :

Partout où vous souhaitez disposer d'une gestion sans clé et sans fil de votre propriété, comme une maison, un appartement, un hôtel ou une location de vacances.

Caractéristiques fonctionnelles :

Modèle	LS-ZG06
Humidité de stockage	10 % à 95%
Température de stockage	-20 à 70 °C
Température de fonctionnement	-20 à 60 °C
Tension d'entrée	5V/2A
Cœur	Processeur ARM 32 bits Cortex™-M3

Fréquence de fonctionnement	Z-Wave 908,42 MHz (États-Unis) 868,42 MHz (UE), 921,42 MHz (Australie)
Fréquence	72 MHz
Mémoire	128 Ko de mémoire Flash 20 Ko de SRAM

N° de nœud	232
Portée	≤ 30 m (à l'intérieur), 100 m (à l'extérieur)
Type de réseau	Maillé
Temps d'ajout d'un nœud	30 secondes
Portée	≤ 6 m
Fréquence	38 kHz



Passerelle G2



Modèle :	G2
Dimensions :	70 mm x 70 mm x 26 mm
Réseau :	Wi-Fi 2,4 GHz
Norme IEEE :	802.11 b/g/n
Interface d'alimentation :	Type-C USB
Consommation électrique :	DC 5V/500 mA

Passerelle G3



Modèle :	G3
Dimensions :	70 mm x 70 mm x 26 mm
Réseau :	RJ45
Norme IEEE :	802.11
Interface d'alimentation :	Type-C USB
Consommation électrique :	DC 5V/500 mA/PoE(G3P seulement)

Passerelle G4



Modèle :	G4
Dimensions :	110 x 110 x 35 mm
Réseau :	4G (LTE) CC
Alimentation :	5V/500 mA

Passerelle G5



Modèle :	G5
Dimensions :	75 x 75 x 24 mm
Réseau :	Wi-Fi 2,4 GHz/5 GHz
Alimentation :	CC 5V/500 mA

Passerelle G6



Modèle :	G6
Dimensions :	75 x 75 x 24 mm
Réseau :	WiFi 2,4 GHz
Alimentation :	CC 5V/500 mA

K2/K2F

Contrôle d'accès intelligent



APP

Passcode

IC Card

Fingerprint
*K2F only

Smart Attendance

Modèle :	K2 (Modèle de base)/K2F (Lecteur d'empreintes digitales)
Dimensions :	L 79 mm x H 125 mm x P 15,5 mm
Matériau :	Cadre en aluminium/Panneau en verre trempé
Systèmes compatibles :	Android 4.3/iOS 7.0 ou version ultérieure
Courant en veille :	≈15 mA
Courant de fonctionnement :	≈1A
Alimentation :	CC 12V
Temps de déverrouillage :	≈1,5 s
Indice d'étanchéité :	IP66 (K2 uniquement)
Capacité de cartes :	20 000
Capacité d'empreintes digitales :	100 (K2F uniquement)

K3W/K3FW

Contrôle d'accès intelligent
étanche IP67

Compatible avec TTLock, TTHotel, TTRenting

APP Management

Online Fingerprint issuance



APP

Passcode

IC Card

Fingerprint
*K2F only

Smart Attendance



Modèle :	K3W (Modèle de base) K3FW (Lecteur d'empreintes digitales)
Dimensions :	L80 mm x H126 mm x P19 mm
Matériau :	ABS/Acrylique
Systèmes pris en charge :	Android 4.3/iOS 7.0 ou version ultérieure
Réseau :	Wi-Fi 2,4 GHz
Norme IEEE :	802.11b/g/n/ax
Cryptage réseau :	WPA/WPA2/WPA3
Courant en veille :	20 mA (rétroéclairage désactivé) 50 mA (rétroéclairage activé)
Courant de fonctionnement :	~1A
Alimentation :	CC 12-24 V
Indice d'étanchéité :	IP67
Température de fonctionnement :	20-70 °C
Capacité de cartes :	2000
Nombre de mots de passe :	500
Capacité d'empreintes digitales :	100 (K3FW uniquement)

K3QW

Contrôle d'accès intelligent par code QR
Compatible avec TTLock, TTHotel, TTRenting



Modèle :	K3QW
Dimensions :	L80 mm x H126 mm x P19 mm
Matériau :	ABS/Acrylique
Systèmes pris en charge :	Android 4.3/iOS 7.0 et versions ultérieures
Réseau :	Wi-Fi 2,4 GHz
Norme IEEE :	802.11b/g/n/ax
Cryptage réseau :	WPA/WPA2/WPA3
Courant en veille :	20 mA (rétroéclairage désactivé) 50 mA (rétroéclairage activé)
Courant de fonctionnement :	≈1A
Alimentation :	12V c.c.
Capacité de la carte :	2000
Nombre de mots de passe :	500

Contrôle d'accès intelligent K3D

Interphone vidéo IP67,
connexion Wi-Fi, gestion via application



Modèle :	K3D
Dimensions :	L80 mm x H130 mm x P20 mm
Matériau :	ABS/Acrylique
Systèmes compatibles :	Android 4.3/iOS 7.0 ou supérieur
Réseau :	Wi-Fi 2,4 GHz
Norme IEEE :	802.11b/g/n/ax
Cryptage réseau :	WPA/WPA2/WPA3
Courant en veille :	60 mA (rétroéclairage activé)
Alimentation :	12 à 24 V c.c.
Indice d'étanchéité :	IP67
Température de fonctionnement :	-20 à 50 °C
Capacité de la carte :	2000
Nombre de mots de passe :	500
Capacité d'empreintes digitales :	100
Capacité de stockage des visages :	100
Capacité de stockage des paumes :	100
Interphone vidéo :	Soutien

Sonnette DB2

Interphone vidéo



2 megapixels



Motion Detection



Night Vision



Video Intercom



Gateway Integrated



Modèle :	DB2
Matériau :	Plastique
Dimensions :	135 mm x 48 mm x 32 mm
Alimentation :	2x18650
Puissance absorbée :	USB Type-C
Résolution :	1920*1080 à 15 images par seconde ; 640*360 à 15 images par seconde ;
Température de fonctionnement :	-10 °C à 45 °C



Real-time monitoring



Alert Notification



Video Snapshot



Cloud Storage

Modèle :	TC2
Dimensions :	44 x 24 x 44 mm
Réseau :	WiFi 2,4 GHz
Norme IEEE :	802.11b/g/n
Interface d'alimentation :	Micro USB
Entrée d'alimentation :	3,7-4,2 V
Carte mémoire :	Carte TF (jusqu'à 1 To)
Température de fonctionnement :	-20 °C à 70 °C

DS2

Capteur de porte

Modèle :	DS2
Dimensions :	41 mm x 27 mm x 11,5 mm 41 mm x 10 mm x 11,5 mm
Matériau :	ABS
Fréquence :	2,4 GHz
Puissance :	CR2032
Tension :	3V
Durée de vie :	2 ans
Courant en veille :	<5 μA
Distance de détection :	<22 mm



Blanc



Gris

Caméra de surveillance TC2



Auto Lock after door closed



Door Status

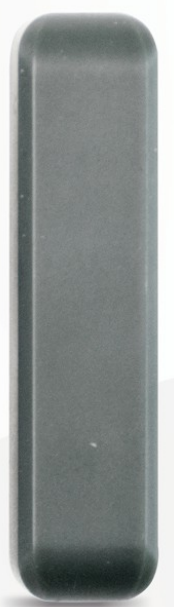
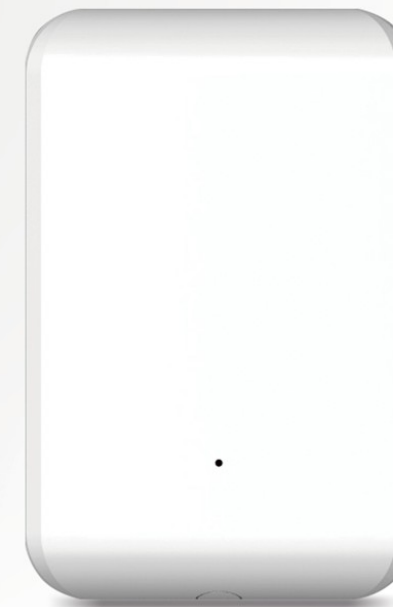


Operation Log



Smart Sensor

*Compatible avec TTLock



GATEWAY T2



Nom du produit Entrée	BleGateway 5 V--- 1 A (courant continu)
Température de fonctionnement :	-10 °C à 55 °C 10
Humidité de fonctionnement:	% à 90 % HR (sans condensation)
Dimensions :	80 x 80 x 38 mm
Technologie sans fil :	Wi-Fi 802.11b/g/n BLEMESH (SDG
Fréquence radio:	2,400-2,4835 GHz
Puissance d'émission:	Wi-Fi 21 dBm Bluetooth 7 dBm
Poids net :	349



Paramètres techniques

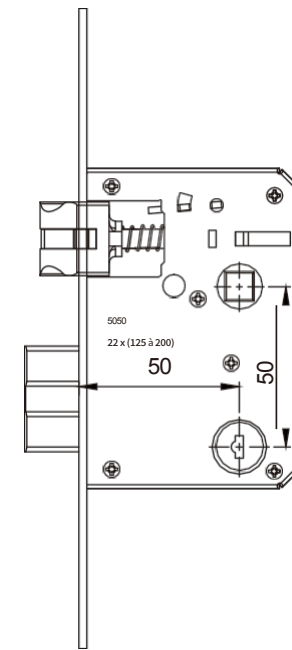
Choisissez le modèle

Type de carte	Remarques
Carte RFID	Carte Mifare S50, M1, fonctionnant à 13,56 MHz, avec 16 secteurs pour configurer différentes fonctions. Principalement utilisée pour les serrures d'hôtel.
Carte à puce	Carte à circuit intégré (IC), également appelée carte à puce : grande capacité de lecture et d'écriture, fonction de cryptage, enregistrement fiable des données, utilisation plus pratique. Elle est notamment utilisée dans les systèmes de cartes, les systèmes de paiement et les systèmes de pointage, et est surtout employée pour les serrures intelligentes.

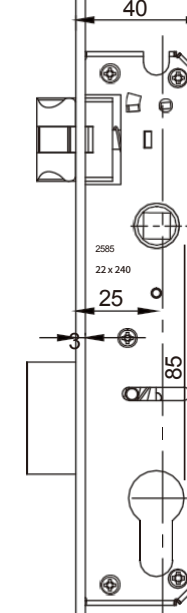
Spécifications

Type de serrure	Serrure à carte avec capteur RFID		Serrure à carte IC	Serrure à carte TM	Serrure à mot de passe
Clé électronique	NXP Mifare 1 S50 Carte à puce Mifare®	ATMEL T5557 Carte à puce Mifare®	Siemens SLE4442 Carte à puce	Dallas DS1991L-F5 Carte à puce	Code utilisateur de 8 chiffres maximum
Norme internationale	ISO 14443-A	ISO 11784/785	ISO 7816	Technologie brevetée par Dallas	
Type de chiffrement	Carte à cryptage logique propriétaire de 48 bits et données système Cryptage DES	Carte à cryptage logique propriétaire de 32 bits et données système cryptées en DES	Chiffrement DES des données système	Carte de cryptage à logique propriétaire de 64 bits et données système cryptées en DES	Code utilisateur de 8 chiffres maximum
Courant statique	≤25 µA	≤15 µA	≤10 µA	≤5 µA	≤10 µA
Autonomie de la batterie	≥ 10 000 cycles			≥ 15 000 cycles	≥ 15 000 cycles
Alimentation	4 piles AA (6 V) / 6 piles AA (9 V)				
Indice de basse tension	5,0 V / 7,2 V				
Courant dynamique	≤ 200 mA				
Température de fonctionnement	-20 °C à 55 °C				
Fiabilité	≥ 30 000 cycles				
Durée de vie mécanique	≥ 100 000 cycles				

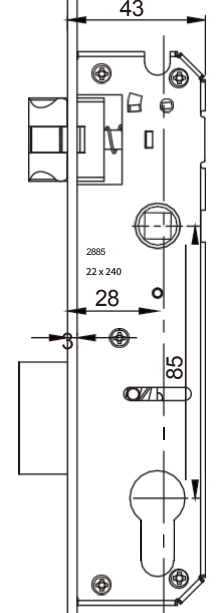
Paramètres techniques



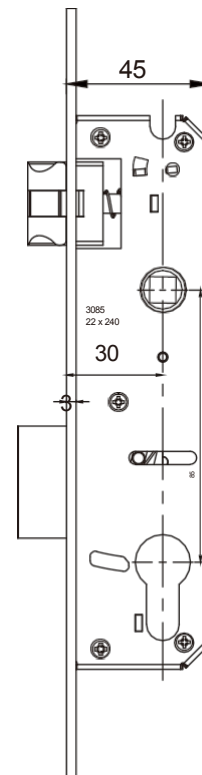
5050



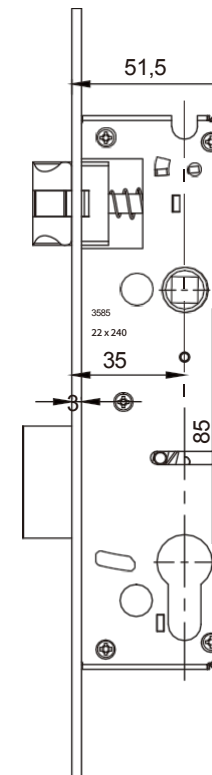
2585



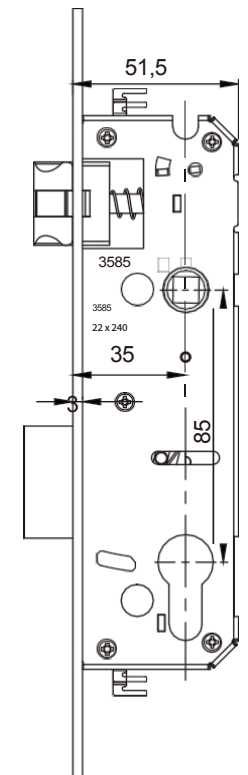
2885



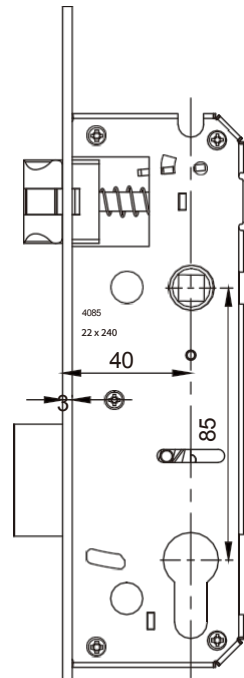
3085



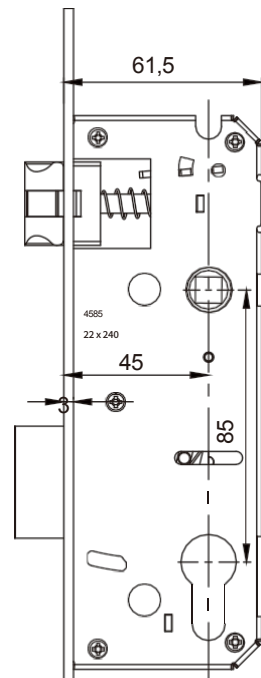
3585



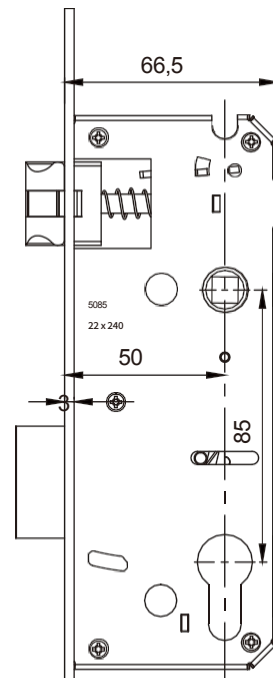
3585



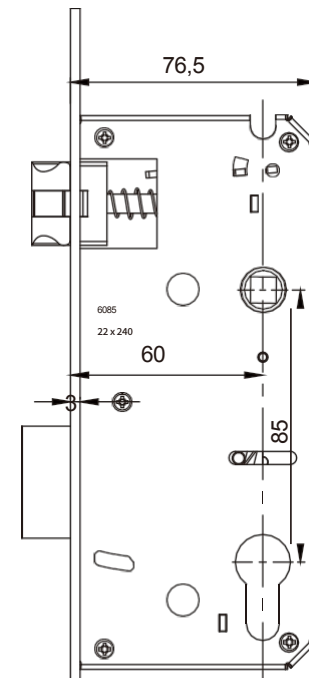
4085



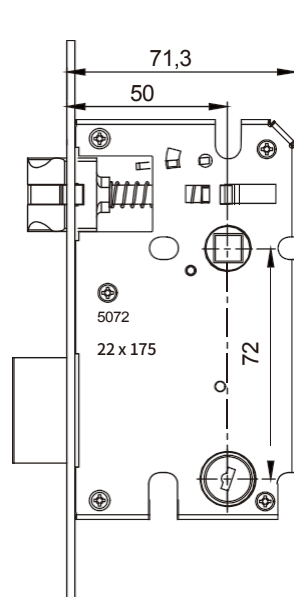
4585



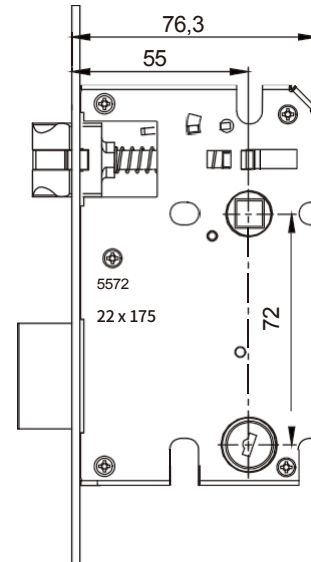
5085



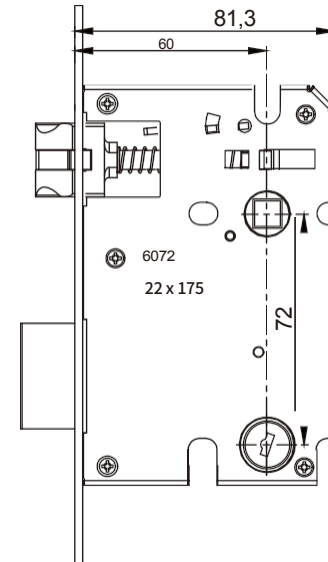
6085



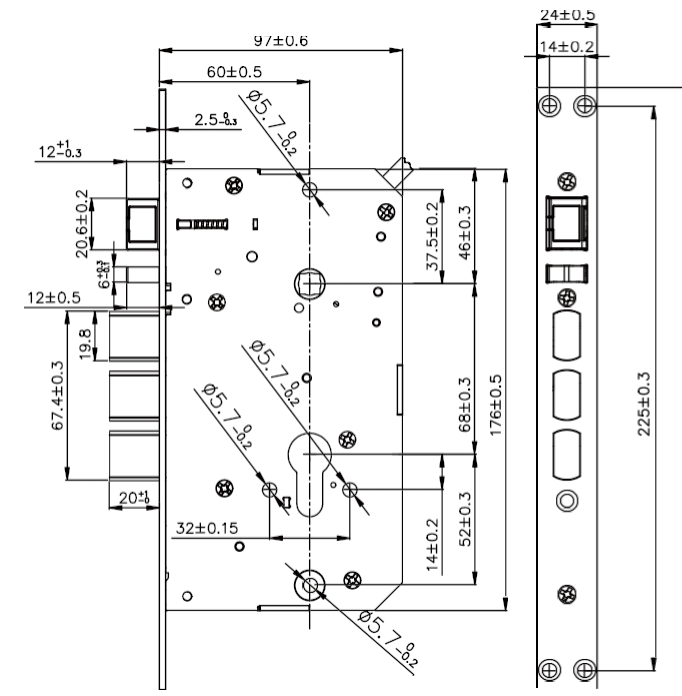
5072



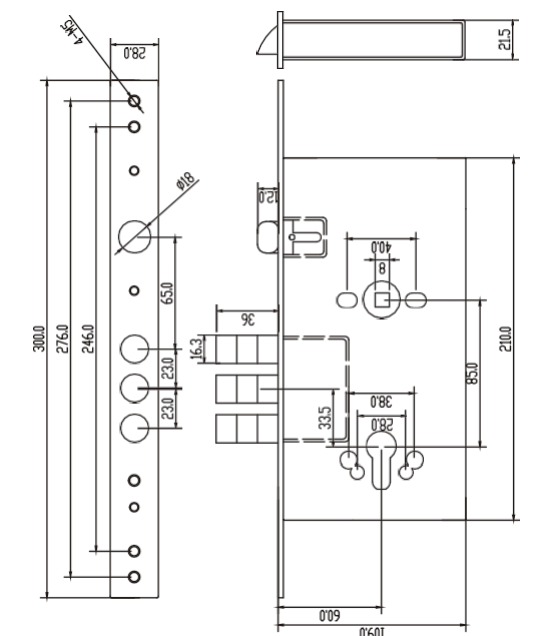
5572



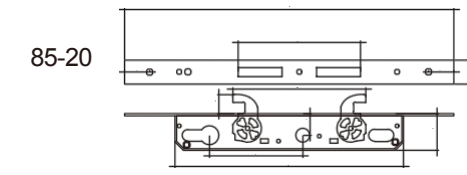
6072



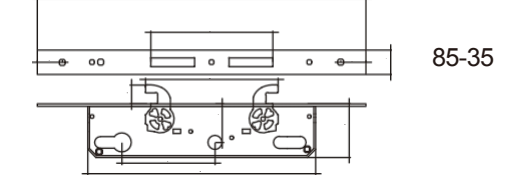
6068



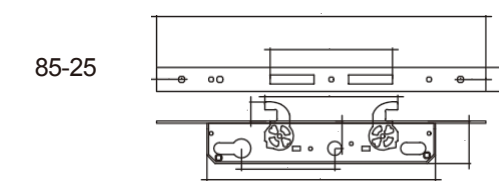
6085



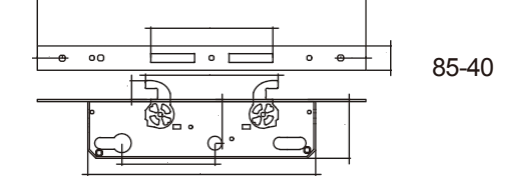
85-20



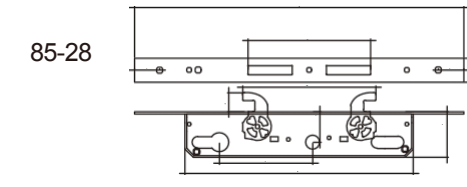
85-35



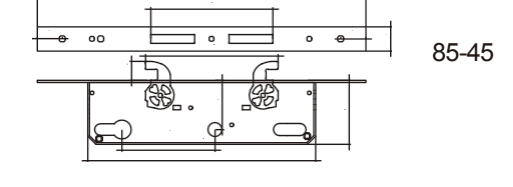
85-25



85-40

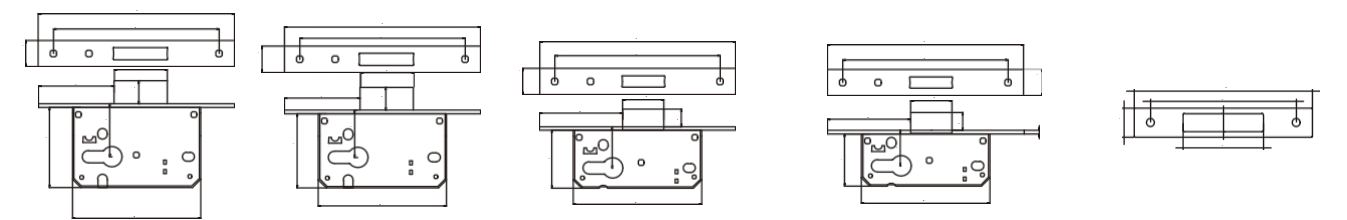


85-28

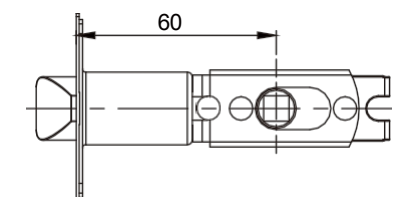
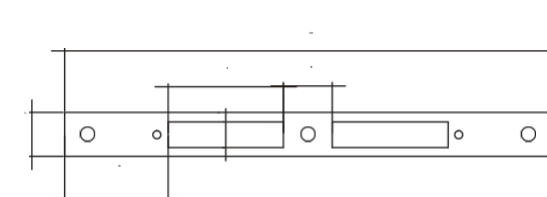


85-45

45 simple 40 à simple languette 35 simple 30 à languette simple Plaque de fixation à languette simple



Patte à double crochet



Mortaise simple DS