

*Le modèle 6680Z est le parfait accord entre agilité, stabilité et confort élevé. Ajouté à sa vision 360degré, sa largeur de 72" et sa hauteur de 99" facilitent les déplacements tout en ayant un moteur de 75hp et une hauteur de levage de 135po. Augmentez votre productivité en toute sécurité dans un confort optimal.*



- Capacité de levage de 6 000lbs
- Hauteur de cabine de 99po
- Moteur de 75hp et vitesse de 40km/h
- Attache rapide ALO



2252 Rang de la Savane  
Richelieu (QC) J3L 8C2



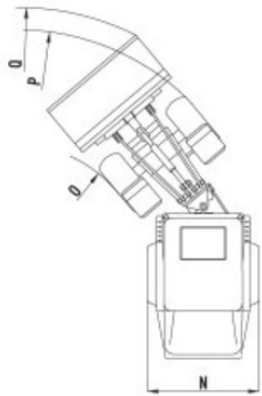
450 658-1802



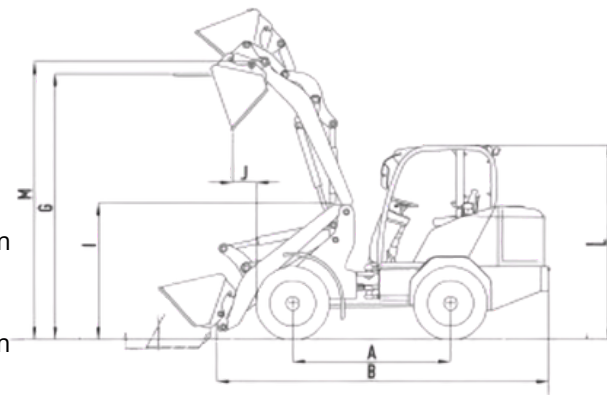
ventes@benco.ca  
www.benco.ca

# FICHE TECHNIQUE

## 6680Z



- A - Empattement 86" - 2195mm
- B - Longueur sans outil 186" - 4725mm
- G - Hauteur de chargement fourches 127" - 3225mm
- J - Porté de déversement 36" - 925mm
- L - Hauteur de cabine 99" - 2530mm
- M - Hauteur de levage max 135" - 3450mm
- N - Largeur hors tout entre 72" et 82" - 1840mm et 2090mm
- O - Rayon de braquage intérieur 76" - 1940mm
- P - Rayon de braquage extérieur 147" - 3740mm
- Q - Rayon de braquage extérieur avec godet 168" - 4270mm



### MOTEUR

- Diesel, Deutz TD 2.9, 75hp
- 4 Cylindres
- Bougie chauffante
- Chauffe moteur 120Volts (en option)
- Master switch

### TRANSMISSION (pompe HST motricité)

- Hydrostatique 2 vitesses :
  - Vitesse (1) 0 à 20km/h
  - Vitesse (2) 0 à 40km/h
- 4 roues motrices
- Différentiel autobloquant

### CAPACITÉS DES RÉSERVOIRS

- Carburant 105 litres
- Hydraulique 120 litres

### ACCESSOIRES HYDRAULIQUE

- Pompe à piston 45ccm / 126 litres/min / 33gpm
- Valve contrôles :
  - Joystick
    - Valve 1 (mécanique/hyd.) : Up/Down Boom
    - Valve 2 (mécanique/hyd.) : Up/Down Godet
    - Valve 3 (électrique) Accessoires (avec détente)

### VOYANT ET AVERTISSEUR

- Pression huile moteur
- Température moteur
- Manque de charge
- Niveau de carburant
- Compteur d'heures

**FORCE DE LEVAGE** - 2 721kg / 6 000lbs

**POIDS À VIDE** - 5 300kg / 11 650lbs

**DIVERS** Étanchéité du joint de graissage centrale

**EN OPTION : Vitesse rampante** : actionnée via pédale progressive, la vitesse rampante permet de régler votre vitesse au ralenti selon vos besoins, sans diminuer le régime du moteur et la force hydraulique des accessoires

### CABINE INSONORISÉE

- Espace maximisé pour l'opérateur
- 2 portes ouvrables de chaque côté
- Siège à suspension mécanique
- Appuie-bras
- Ceinture de sécurité
- Essuie-glace avant et arrière
- Pare-soleil
- Chauffe-glace et air climatisé avec débit contrôlable
- Ventilation centrale et plafond
- Tapis de caoutchouc
- Porte gobelet
- Plafonnier intérieur
- Volant ajustable

### ÉCLAIRAGE

- Lumières extérieures :
  - 2 avants dans le haut de la cabine
  - 2 avants sur les ailes
  - 1 arrière dans le haut de la cabine
- Lumière de plaque
- Éclairage et sécurité :
  - Lumières de freins
  - Signalisation gauche/droite
  - Lumière de reculons
- Alarme de recul
- Klaxon
- Gyrophare

### SYSTÈME DE CHARGEUR CONVENTIONNEL

- Bras de type conventionnel en Z
- Hauteur de levé à l'axe : 135po
- Sortie hydraulique accessoire située sur le bras du chargeur
- Attache rapide hydraulique ALO



2252 Rang de la Savane  
Richelieu (QC) J3L 8C2



450 658-1802



ventes@benco.ca  
www.benco.ca