

*Le modèle 4670Confort + est le chariot élévateur articulé qui allie agilité et performance dans les espaces restreints. Conçu pour optimiser chaque manoeuvre, il offre puissance, fiabilité et confort. Tout ce qu'il faut pour une productivité sans compromis.*



- Capacité de levage de 4 400 lbs
- Hauteur de cabine de 89po
- Air climatisé avec débit contrôlable
- Aussi étroit que 56po



2252 Rang de la Savane  
Richelieu (QC) J3L 8C2



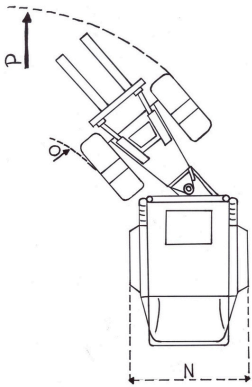
450 658-1802



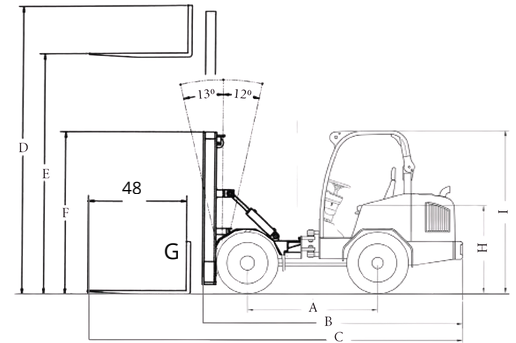
ventes@benco.ca  
www.benco.ca

# FICHE TECHNIQUE

## 4670 CONFORT



- A - Empattement 72,4" - 1840mm
- B - Longueur sans fourche 146" - 3710mm
- C - Longueur totale 193" - 4910mm
- D - Hauteur du mât (pleine expansion) 179" - 4546mm
- E - Hauteur de levage 127" - 3225mm
- F - Hauteur de mât abaissé 86" - 2184mm
- G - Appuie charge 58" - 1473mm
- H - Hauteur du siège 50" - 1270mm
- I - Hauteur de cabine 89" - 2270mm
- N - Largeur hors tout 56" - 1422mm
- O - Rayon de braquage intérieur 51" - 1290mm
- P - Rayon de braquage extérieur 103" - 2610mm



### MOTEUR

- Diesel, Kubota V2403-CR-T 66hp
- 4 Cylindres
- Bougie chauffante
- Chauffe moteur 120Volts (en option)
- Master switch

### TRANSMISSION (pompe HST motricité)

- Hydrostatique 2 vitesses :
  - Vitesse (1) 0 à 20km/h
  - Vitesse (2) 0 à 30km/h
- 4 roues motrices
- Différentiel autobloquant

### CAPACITÉS DES RÉSERVOIRS

- Carburant 85 litres
- Hydraulique 95 litres

### ACCESSOIRES HYDRAULIQUE

- Pompe à engrenage
- Valves contrôles
- Joystick
  - Valve 1 (mécanique/hyd.) : Up/Down mât
  - Valve 2 (mécanique/hyd.) : Up/Down inclinaison
  - Valve 3 (électrique) side shift
- Électric Switch

### VOYANT ET AVERTISSEUR

- Pression huile moteur
- Température moteur
- Manque de charge
- Niveau de carburant
- Compteur d'heures

**FORCE DE LEVAGE** - 2 000kg / 4 400lbs

**POIDS À VIDE** - 3 990kg / 8 480lbs

**DIVERS** Étanchéité du joint de graissage centrale

### CABINE INSONORISÉE

- Espace maximisé pour l'opérateur
- 2 portes ouvrables de chaque côté
- Siège à suspension mécanique
- Appuie-bras
- Ceinture de sécurité
- Essuie-glace avant et arrière
- Pare-soleil
- Chauffe-vent et air climatisé avec débit contrôlable
- Ventilation centrale et plafond
- Système de dégivrage pour les vitres avant
- Tapis de caoutchouc
- Porte gobelet
- Plafonnier intérieur
- Volant ajustable

### ÉCLAIRAGE

- Lumières extérieures :
  - 2 avant dans le haut de la cabine
  - 1 avant central pour éclairer les fourches
  - 1 arrière dans le haut de la cabine
- Lumière de plaque
- Éclairage et sécurité :
  - Lumières de freins
  - Signalisation gauche/droite
  - Lumière de reculons
- Alarme de recul
- Klaxon
- Gyrophare

### MÂT 2 SECTIONS

- Mât 2 sections avec free lift 127", capacité 4 400lbs
- Side shift / positionneur de fourches
- Appuie charge (back rest) de 58po
- Fourches (2) 48po
- Accumulateur de charge



2252 Rang de la Savane  
Richelieu (QC) J3L 8C2



450 658-1802



ventes@benco.ca  
www.benco.ca