

# Airozon Supercracker

**DE**

**BEDIENUNGSANLEITUNG**  
GERUCHSNEUTRALISATOR



## Inhaltsverzeichnis

1.	Hinweise zur Benutzung des Handbuchs..	1
2.	Lieferumfang .....	1
3.	Garantiebestimmungen .....	2
4.	Allgemeine Sicherheitshinweise .....	2
5.	Spezielle Sicherheitshinweise für den Betrieb von Ozongeneratoren.....	2
	Gesundheitliche Prävention .....	3
	Medizinische Aspekte .....	3
	Technische Schutzvorkehrungen .....	3
	Sicherheitsrichtlinien.....	3
6.	Bestimmungsgemäßer Gebrauch.....	3
7.	Gerätebeschreibung .....	4
	Arbeitsweise .....	4
	Aufbau und Baugruppen.....	4
8.	Technische Daten .....	5
9.	Transport und Lagerung.....	5
	Lagerung.....	5
10.	Aufstellung und Inbetriebnahme .....	5
11.	Funktionen und Betrieb .....	6
	Einschalten/Ausschalten.....	6
	Menü und Programmbereiche .....	6
	Programm „Deodor“.....	6
	Programm „Service“ .....	7
	Programm „Manual“ .....	7
	Betriebsparameter.....	8
12.	Außerbetriebnahme .....	8
	Programm „Deodor“.....	8
	Programm „Manual“ .....	8
	Notabschaltung .....	9
13.	Pflege und Wartung .....	9
	Kriterien für die Bestimmung des Wartungsintervalls .....	10
	Reinigung.....	10
14.	Service und Reparatur .....	11
15.	Elektrischer Schaltplan .....	12
16.	Ersatzteile .....	14
17.	Entsorgung.....	15
18.	Fehlersuche.....	15
19.	Anhang: Behandlungsdauer .....	16

## 1. Hinweise zur Benutzung des Handbuchs

Diese Bedienungsanleitung enthält alle wichtigen Informationen, die Sie für eine sichere Inbetriebnahme und Nutzung des Geruchsneutralisators Airozon Supercracker benötigen.

Sie bietet Ihnen Unterstützung beim Betrieb des Gerätes und für das Beheben möglicher Probleme sowie Informationen zu Entsorgung und Kundendienst.

Lesen Sie dieses Handbuch, bevor Sie den Geruchsneutralisator zum ersten Mal verwenden, vollständig durch.

Bewahren Sie die Bedienungsanleitung auf und halten Sie sie griffbereit, um bei Bedarf nachschlagen zu können.

Beachten Sie alle hier enthaltenen Sicherheitshinweise und Angaben zur Nutzung und Wartung.

Das Handbuch sollte dem Gerät beiliegen, wenn Sie es anderen Personen zur Nutzung überlassen.

Zeichenerklärung/Darstellungskonventionen



**WARNSYMBOL.** Dieses Zeichen leitet einen Gefahrenhinweis ein, der bei Nichtbeachtung zu schweren Verletzungen bzw. Tod und/oder Sachschäden führen kann.

Dem Hinweis ist ein Gefahrwort vorangestellt, das einer bestimmten Gefährdungsstufe zugeordnet ist.

Gefahr!

Gefahr einer schweren oder tödlichen Verletzung

Warnung!

Gefahr einer schweren Verletzung

Vorsicht!

Gefahr einer Sachbeschädigung

## 2. Lieferumfang

Zum Lieferumfang des Geruchsneutralisators gehören:

- Geruchsneutralisator Airozon Supercracker

- Anschlusskabel
- Benutzerhandbuch

### 3. Garantiebestimmungen

Die Gewährleistung für den Geruchsneutralisator beträgt 12 Monate.

Schäden am Gerät, die durch das Nichtbeachten der in diesem Handbuch enthaltenen Informationen entstehen, sind von der Gewährleistung ausgeschlossen.

Für Schäden, die durch eigenmächtige Veränderungen an des Gerätes bzw. dessen Zubehör entstehen, ist der Hersteller nicht haftbar.

Die weiteren Garantiebedingungen entnehmen Sie bitte den Allgemeinen Geschäftsbedingungen (AGB), die auf unserer Website eingesehen werden können: [www.trotec.de](http://www.trotec.de).

### 4. Allgemeine Sicherheitshinweise



#### **Beachten Sie die folgenden Sicherheitshinweise!**

Ein Nichtbeachten kann schwerwiegende Folgen für die Gesundheit von Personen sowie Sachschäden und Schäden für die Umwelt zur Folge haben.

Das vorliegende Handbuch ist Bestandteil des Geruchsneutralisators und muss bei jeder Nutzung des Gerätes zugänglich sind.

Lesen Sie die Anleitung vor der Anwendung des Gerätes vollständig durch. Nutzen Sie das Gerät ausschließlich entsprechend den hier enthaltenen Anweisungen!

Nehmen Sie den Airozon Supercracker nicht in Betrieb, wenn offene Fragen zu Anwendung und Bedienung bestehen. In einem solchen Fall wenden Sie sich bitte an den Kundendienst von Trotec oder eine zertifizierte Fachwerkstatt, um bestehende Unklarheiten zu beseitigen.

#### **Verletzungsgefahr durch Stromschlag!**

- Ziehen Sie vor jedem Öffnen des Geruchsneutralisators den Netzstecker.
- Überbrücken Sie niemals das Erdungskabel!
- Schließen Sie das Gerät niemals an ein nicht geerdetes Stromnetz an!
- Das Gerät darf keinerlei Feuchtigkeit (Regen, Spritzwasser) ausgesetzt werden. Sollte doch einmal Wasser in das Innere des Geruchsneutralisators gelangen, nehmen Sie das Gerät außer Betrieb und lassen es von einer zertifizierten Fachwerkstatt überprüfen.
- Das Gerät darf nicht in explosionsgefährdeten Räumen betrieben werden.
- Verwenden Sie niemals beschädigte Geräte oder Baugruppen! Lassen Sie diese von einer zertifizierten Fachwerkstatt reparieren.

#### **Gefahr von Verletzungen und Beschädigung des Gerätes!**

- Nehmen Sie das Gerät niemals in Betrieb, solange die Abdeckung nicht vollständig geschlossen ist!
- Das Gerät muss aufrecht und standsicher aufgestellt werden.
- Die Ansaugseite muss stets frei von Staub und losen Gegenständen sein.
- Decken Sie das Gerät während des Betriebs nicht ab!
- Stecken Sie keinerlei Gegenstände in das Gerät
- Halten Sie den Lufteinlass und den Luftauslass stets frei!

### 5. Spezielle Sicherheitshinweise für den Betrieb von Ozongeneratoren



#### **Warnung!**

Vergiftungsgefahr durch Einatmen von Ozon.

Stellen Sie die Einhaltung der folgenden Sicherheitshinweise sicher!

Der Geruchsneutralisator verwendet zur Luftreinigung Ozon. Hierbei handelt es sich um ein Gas, das aufgrund seiner oxidativen Eigenschaften bei Einatmung

schwere Gesundheitsschäden hervorrufen kann. Direkt aufgenommen wirkt Ozon auf Menschen, Tiere und Pflanzen toxisch. Aus diesem Grund sind die folgenden Sicherheitsmaßnahmen zwingend zu beachten!

### Gesundheitliche Prävention

- Nach dem Start des Geruchsneutralisators und während des Reinigungsprozesses dürfen sich weder Menschen noch Tiere in dem zu reinigenden Raum aufhalten! Entfernen Sie auch eventuell vorhandene Pflanzen.
- Sobald das Gerät gestartet wurde, muss der Raum unverzüglich verlassen werden!
- Nach Beendigung des Reinigungsprozesses darf der gereinigte Raum erst dann wieder betreten werden, wenn die Ozonkonzentration unter einen Wert von  $0,2 \text{ mg/m}^3$  gefallen ist! Überprüfen Sie die noch vorhandene Konzentration mit Hilfe eines Ozonmessgerätes, das bei Trotec oder im Fachhandel bezogen werden kann.
- Um Augen und Atemwege zu schützen, stellen Sie bei jeder Anwendung Gasmasken mit Ozonfilter bereit.
- Vorhandene Raumöffnungen sind so abzudichten, dass kein Ozon in die Umwelt austreten kann.
- Kennzeichnen Sie die Ozonbehandlung eines Raumes für andere Menschen und stellen Sie sicher, dass der Zugang zu den betreffenden Räumlichkeiten ausgeschlossen ist! Geeignete Warnschilder sind bei Trotec erhältlich.
- Behandelte Räume müssen über eine hinreichende Frischluftzufuhr bzw. über einen geeigneten Luftabzug verfügen.

### Medizinische Aspekte

Folgende Symptome können auf eine Vergiftung mit bzw. Reizung durch Ozon hindeuten:

- Augenreizungen - Bindehautentzündung, brennende und tränende Augen
- starker Hustenreiz
- Atemnot - Engegefühl
- Schmerzen beim Einatmen
- Schwindelgefühl, Benommenheit
- Kopfschmerz
- Schwächegefühl

Sollten Sie eines oder mehrere der genannten Symptome im Zusammenhang mit der Anwendung des Geruchsneutralisators an sich feststellen, begeben Sie sich bitte unverzüglich in medizinische Behandlung.

### Technische Schutzvorkehrungen

Es müssen technische Vorkehrungen getroffen werden, um ein unkontrolliertes Freisetzen von Ozon zu verhindern.

- Führen Sie in regelmäßigen Abständen eine Wartung bzw. Kontrolle durch. Orientieren Sie sich dabei an den im Kapitel „Pflege und Wartung“ gemachten Angaben.
- Trennen Sie das Gerät bei Nichtnutzung stets von der Stromversorgung.

### Sicherheitsrichtlinien

In der Bundesrepublik Deutschland müssen beim Betrieb von Ozongeneratoren die einschlägigen Arbeitsschutzrichtlinien der deutschen Berufsgenossenschaften bzw. geltende Normen beachtet werden, u.a.:

- GU-R 1/474
- ZH 1/474
- DIN 19627

Beim Betrieb außerhalb Deutschlands sind die jeweils geltenden nationalen Vorschriften und Richtlinien zu beachten!

## 6. Bestimmungsgemäßer Gebrauch

Das Gerät ist für die Geruchsneutralisation in geschlossenen Räumen vorgesehen.

Es darf ausschließlich im industriellen und gewerblichen Bereich eingesetzt werden. Der Supercracker kann somit bei der professionellen Beseitigung von Gerüchen nach Brand- und Wasserschäden zum Einsatz kommen. Er eignet sich darüber hinaus insbesondere auch für die Entkeimung von Räumen (Abtöten von Viren, Bakterien und Schimmelpilzen sowie kanzerogenen und allergen wirkenden Mikroorganismen).

Aufgrund der Verwendung des Oxidationsmittels Ozon, das auf lebende Organismen toxisch wirkt, darf das Gerät ausschließlich von fachlich speziell

geschultem Personal betrieben werden! Bei jeder Anwendung sind zwingend spezielle Sicherheitsmaßnahmen zu treffen (siehe Kapitel „Spezielle Sicherheitshinweise für den Betrieb von Ozongeneratoren“). Eine Anwendung durch Privatanwender bzw. im häuslichen/privaten Umfeld ist ausdrücklich ausgeschlossen!



**Vorsicht!**

Verletzungsgefahr durch falsche Bedienung!

Der Geruchsneutralisator darf ausschließlich von speziell geschulten und autorisierten Fachkräften bedient werden!

Alle anderen als die oben beschriebenen Anwendungen des Gerätes sind unzulässig!

**7. Gerätebeschreibung**

Der Supercracker dient zur Geruchseseitigung in geschlossenen Räumen. Hierbei werden vorhandenen Geruchsmoleküle mit Hilfe von Ozon oxidativ aufgespalten. Das Ozon wird vom Gerät durch ein elektrisches Entladungsverfahren hergestellt und in hoher Konzentration an die Raumluft abgegeben. Mit dem Geruchsneutralisator können u.a. Küchen- oder Modergerüche sowie Brand- oder Zigarettenrauch wirksam beseitigt werden. Das angewendete Verfahren ähnelt der Luftreinigung in der Natur bei Gewitter.

**Arbeitsweise**

Die Erzeugung des Ozons erfolgt auf dem Wege der Hochspannungsentladung. Durch Hochspannung werden sehr hohe elektrische Feldstärken in der Entladungseinheit erzeugt, wodurch zahlreiche kurze Barriereentladungen zwischen den Elektroden hervorgerufen werden.

Für eine individuelle Anpassung an die jeweiligen örtlichen Bedingungen, verfügt der Geruchsneutralisator über verschiedene Reinigungsprogramme.

Im Normalprogramm „Deodor“ verläuft der Reinigungszyklus in 2 Stufen:

Stufe 1: Geruchsneutralisation

Der im Gerät integrierte Ventilator saugt Luft über den Luftfilter an der Rückseite des Gerätes aus der Umgebung an, zieht diese durch die beiden Doppel-Elektroden der Ozoneinheit und bläst die nun ozonhaltige Luft wieder in den umgebenden Raum.

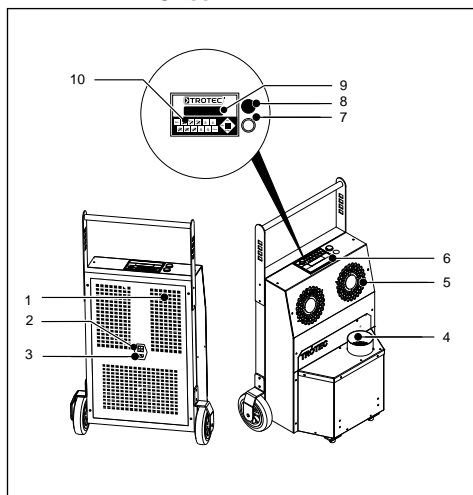
Die Ozonerzeugung erfolgt ohne Zuhilfenahme von Chemikalien und belastet somit die Umwelt nicht. Nach Abschalten des Gerätes bzw. nach Beendigung des Reinigungsprozesses zerfällt das in der Raumluft noch vorhandene Ozon zu normalem zweiwertigen Sauerstoff (O<sub>2</sub>).

Stufe 2: Regeneration der Raumluft

Zur Unterstützung des Abbaus des verbleibenden Ozons verfügt der Geruchsneutralisator über einen speziellen Sauerstoff-Regenerationsmodus. Dieser schaltet sich nach Ablauf der eingestellten Reinigungszeit automatisch zu. Hierbei wird die Raumluft angesaugt und das verbliebene Ozon zu Sauerstoff (O<sub>2</sub>) abgebaut.

Das Gerät wurde nach den geltenden Sicherheitsstandards konstruiert und überprüft und verfügt über eine CE-Kennzeichnung.

**Aufbau und Baugruppen**



- |                        |                   |
|------------------------|-------------------|
| 1 Lufteinlass (Filter) | 6 Bedieneinheit   |
| 2 Betriebsschalter     | 7 Störanzeige     |
| 3 Stromanschluss       | 8 Betriebsanzeige |

4 Luft- /Ozонаuslass      9 Display  
5 Öffnung Ventilatoren    10 Eingabetasten

## 8. Technische Daten

Kenngröße	Wert
Elektroanschluss	230 V
Frequenz	50 Hz
Nennstrom max.	1,5 A
Leistungsaufnahme	0,18 kW
Leistungsaufnahme, max	0,3 kW
Absicherung, bauseits	5 A
Arbeitsbereich Temperatur	10 - 40 °C
Breite	400 mm
Tiefe	600 mm
Höhe	890 mm
Gewicht	20 kg
Ozonleistung	10.000 mg/h
Luftleistung	500 m <sup>3</sup> /h
Luftfeuchtigkeit	max. 80 %

## 9. Transport und Lagerung

### Transport



#### **Vorsicht!**

Gerätebeschädigung durch Erschütterung.

Starke Erschütterungen können zu einer Beschädigung der Elektrode führen.

Sichern Sie daher den Geruchsneutralisator während des Transportes stets gegen Erschütterung bzw. Verrutschen.

### Lagerung

Lagern Sie den Airozon Supercracker trocken und vor Witterungseinflüssen geschützt.

Wählen Sie einen staubfreien Lagerungsort.

Trennen Sie das Gerät bei Nichtnutzung stets von der Stromversorgung.

## 10. Aufstellung und Inbetriebnahme

Bei der Aufstellung des Geruchsneutralisators sind folgende Bedingungen zu erfüllen:

- Schließen Sie den Airozon Supercracker an eine Stromversorgungsquelle außerhalb des zu bereinigenden Raumes an. Auf diese Weise ist das Abschalten des Gerätes im Notfall auch ohne Betreten des Raumes möglich.
- Nutzen Sie den Ozongenerator ausschließlich entsprechend den im Kapitel „Technische Daten“ angegebenen Parametern.
- Stellen Sie sicher, dass Lufterin- und Luftauslass nicht bedeckt sind.
- Positionieren Sie das Gerät möglichst in der Raummitte, um eine optimale Luftzirkulation zu gewährleisten.
- Stellen Sie das Gerät nicht in der Nähe von flammfähigen Stoffen und Gasen auf.
- Stellen Sie einen festen, trockenen und erschütterungsfreien Untergrund sicher.
- Stellen Sie sicher, dass das Gerät vor Spritzwasser geschützt ist.
- Die Raumtemperatur sollte ca. 5°C über der normalen Raumtemperatur liegen.

## 11. Funktionen und Betrieb

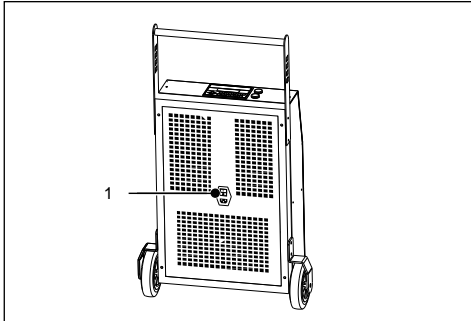


Abb.: Rückseite

### Einschalten/Ausschalten



#### Warnung!

Verletzungsgefahr durch Ozon!  
Verlassen Sie sofort nach dem Einschalten bzw. Aktivieren des Gerätes den Raum, um Kontakt mit Ozon zu vermeiden.

Schalten Sie den Geruchsneutralisator ein, indem Sie den Netzschalter (1) in die Position „I“ bringen.

Nach dem Einschalten des Gerätes beginnt nach ca. 75 Sekunden die Ozonproduktion.

Sie schalten das Gerät aus, indem Sie den Netzschalter (1) in die Position „0“ bringen.

### Menü und Programmbereiche

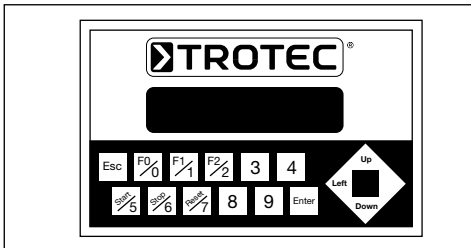


Abb.: Bedienpanel

Das Gerät verfügt über verschiedene Programmbereiche, die je nach Anwendungsbedingungen genutzt

werden können:

- „Deodor“
- „Service“
- „Manual“

### Programm „Deodor“

Dieses Programm ist das Normalprogramm zur Raumbehandlung. Es kann eine Auswahl aus verschiedenen Vorgabewerten zu Raumgröße und Behandlungsdauer vorgenommen werden. Auf diese Weise kann die Raumbehandlung, an die jeweiligen Gegebenheiten angepasst, durchgeführt werden. Gehen Sie bei der Auswahl bzw. Eingabe der Parameter wie folgt vor:

1. Drücken Sie die Taste „0“ um das Programm „Deodor“ auszuwählen.
2. Drücken Sie die Taste „4“, um zum nächsten Menüpunkt zu gelangen. Hier können Sie die *Raumgröße* einstellen. Sie haben die Wahl zwischen:
  - „Small“ (Taste 0) für Raumgrößen bis 30 m<sup>2</sup>
  - „Medium“ (Taste 1) für Raumgrößen zwischen 30 und 60 m<sup>2</sup>
  - „Large“ (Taste 2) für Raumgrößen zwischen 60 und 100 m<sup>2</sup>
  - „X-Large“ (Taste 3) für Raumgrößen über 100 m<sup>2</sup>
3. Drücken Sie die Taste „4“ um den Menüpunkt „Behandlungsdauer“ aufzurufen. Sie haben die Wahl zwischen:
  - „Short“ (Taste 0)
  - „Intermediate“ (Taste 1)
  - „Long“ (Taste 2)

Die Kombination der vorprogrammierten Auswahlmöglichkeiten für Raumgröße und Behandlungsdauer entspricht folgenden Zeitwerten:

	Behandlungsdauer/min		
Raumgröße	Short	Intermediate	Long
Small bis 30 m <sup>3</sup>	15	40	180
Medium 30-60 m <sup>3</sup>	30	60	180

Raumgröße	Behandlungsdauer/min		
	Short	Intermediate	Long
Large 60-100 m <sup>3</sup>	60	180	1.440
X-Large >100 m <sup>3</sup>	300	720	2.880

Darüber hinaus ist eine individuelle Zeiteinstellung möglich. Gehen Sie wie folgt vor:

- Wählen Sie die Funktion „Set Time“ (Taste 3)
- Geben Sie nun mit Hilfe der numerischen Tasten 0-9 und der Tasten „Left“ und „Right“ die gewünschte Zeit ein. Der einstellbare Bereich liegt zwischen 25 und 1.440 Minuten.
- Drücken Sie nun die Taste 4, um in den nächsten Menüpunkt zu wechseln und das Gerät zu starten.

### Programm „Service“

In diesem Programmbereich können Serviceintervalle verwaltet und Informationen abgerufen werden.

Folgende Funktionen stehen zur Verfügung:

- Abrufen der abgelaufenen Betriebsstunden
- Anzeige der Zeit bis zum Wechsel des Regenerationsfilters
- Passworteingabe für das Löschen der Wartungsintervallanzeige

Siehe auch Kapitel „Pflege und Wartung“ (Reinigung des Ozon-Recyclingfilters).

### Programm „Manual“

Der Programmbereich „Manual“ beinhaltet verschiedene spezielle Funktionen, etwa für den Betrieb in Luftschächten. Dieser Bereich ist für die normale Raumbehandlung nicht geeignet.

In diesem speziellen Programm kann aus drei vorgegebenen Zeitspannen ausgewählt oder eine individuelle Behandlungsdauer eingestellt werden.

Nach Abschluss der Raumbehandlung findet keine Regeneration der Raumluft statt. Dies bedeutet, dass nach Abschluss des Behandlungszyklusses eine unvermindert hohe Ozon-Konzentration vorhanden ist.

Der behandelte Raum (Tunnel o.a.) darf somit nicht betreten werden. Siehe hierzu auch das Kapitel „Außerbetriebnahme“.

Der Programmbereich „Manual“ ist nur mit Hilfe eines Freischaltcodes nutzbar. Sollten Sie diesen Code benötigen, wenden Sie sich bitte an den Kundendienst von Trotec.

### Durchführen der Geruchsneutralisation/Reinigung



#### Warnung!

Verletzungsgefahr durch Ozon!  
Stellen Sie die Einhaltung aller Sicherheitsvorkehrungen, wie Sie im Kapitel „Spezielle Sicherheitshinweise für den Betrieb von Ozongeneratoren“ beschrieben wurden, sicher!

Gehen Sie bei der Durchführung eines Reinigungszyklusses wie folgt vor:

1. Verschließen Sie alle Öffnungen des zu reinigenden Raumes. Die Abdichtung muss so erfolgen, dass keinerlei Ozon in die Umwelt austreten kann.
2. Bringen Sie Warnhinweise an, die auf das Vorhandensein hoher Ozonkonzentrationen und die damit verbundenen Gefahren hinweisen
3. Stellen Sie sicher, dass sich keine Menschen und Tiere in dem zu bereinigenden Raum aufhalten.
4. Platzieren Sie den Airozon Supercracker in der Mitte des Raumes.
5. Schließen Sie Netzkabel an und verbinden Sie das Gerät mit einer Stromversorgung außerhalb des zu behandelnden Raumes. Beachten Sie die technischen Parameter.
6. Schalten Sie das Gerät ein.
7. Stellen Sie mit Hilfe der Menüsteuerung die entsprechenden Parameter ein (Raumgröße, Behandlungsdauer). Siehe hierzu Kapitel „Funktionen und Betrieb“.

8. Drücken Sie die Taste "Start", um die Raumbehandlung zu starten. Die grüne Betriebsanzeige beginnt zu leuchten. Sie haben nun 75 Sekunden, um den Raum zu verlassen. Nach Ablauf dieser Zeit beginnt das Gerät mit der Ozonproduktion. Während der letzten 15 Sekunden ertönte ein Alarmton. Der Geruchsneutralisator arbeitet vollautomatisch bis zum Abschluss des eingestellten Reinigungszyklusses.



**Warnung!**

Verletzungsgefahr durch Ozon!  
Verlassen Sie unmittelbar nach dem Start des Gerätes den Raum!

**Betriebsparameter**

Die Dauer des Reinigungsprozesses ist je nach Bedingungen unterschiedlich. Zu berücksichtigende Faktoren sind u.a.:

- Geruchsart
- Geruchsintensität
- Raumgröße und -temperatur
- Materialzusammensetzung des Geruchsherdes
- Einwirkzeit und Einwirktiefe des Geruchsherdes

Wird die Geruchsreinigung in einem unbeheizten Raum durchgeführt, der später auf einem höheren Temperaturniveau genutzt wird, besteht die Möglichkeit einer nachträglichen Ausdünstung. Deshalb sollte die Raumtemperatur während der Reinigung stets ca. 5 °C über der späteren Nutzungstemperatur liegen.

Im Anhang finden Sie eine Tabelle, die Sie bei der Bestimmung der Behandlungsdauer unterstützen soll.

Die dort dargestellten Werte sollen eine grundlegende Orientierung bei der Auswahl der Reinigungsgrößen bieten:

**12. Außerbetriebnahme**

Das Gerät wurde so konzipiert, dass nach Ablauf der eingestellten Zeit eine automatische Abschaltung der Ozonproduktion erfolgt. Nach Beendigung des Programms ertönt ein Alarmsignal und die grüne Betrieb-

sanzeige erlischt. Im Display erscheint die Anzeige „Cycle complete“

**Programm „Deodor“**

Wurde die Raumbehandlung mit dem „Deodor“-Standardprogramm durchgeführt, wurde die Raumluft mit Hilfe eines speziellen Programmes regeneriert (Regenerationszyklus).

Die Ozonkonzentration sollte nun wieder unter dem Grenzwert von 0,2 mg/m<sup>3</sup> liegen, so dass ein Betreten möglich ist. Bestimmen Sie aus Sicherheitsgründen jedoch vorher stets die noch vorhandene Ozonkonzentration!

**Programm „Manual“**

Bei Nutzung des Reinigungsprogrammes „Manual“ steht die Regenerationsfunktion nicht zur Verfügung. Somit herrscht nach Abschluss des Reinigungszyklusses eine hohe Ozonkonzentration.



**Warnung!**

Verletzungsgefahr durch Ozon!  
Treffen Sie die notwendigen Schutzmaßnahmen (siehe Kapitel „Spezielle Sicherheitshinweise für den Betrieb von Ozongeneratoren“)!

Nach dem Abschalten des Gerätes ist vor dem Betreten des Raumes eine Wartezeit einzuhalten

Innerhalb dieses Sicherheitszeitraumes findet der (natürliche) Abbau des verbliebenen Ozons zu zweiwertigem Sauerstoff (O<sub>2</sub>) statt. Danach sollte die Ozonkonzentration unter den vorgeschriebenen MAK-Wert (Wert der maximal zulässigen Arbeitsplatzkonzentration eines Stoffes) von 0,2 mg/m<sup>3</sup> gesunken sein.

Die Zeit bis zum Erreichen des unbedenklichen Grenzwertes hängt von einer Reihe situationsgebundener Faktoren ab, u.a.:

- Raumgröße
- vorherige Geruchsbelastung
- Luftfeuchtigkeit
- Dauer der Behandlung

Ozon hat eine durchschnittliche Halbwertszeit von ca. 30 min. Als Orientierung für die Regeneration können folgende Erfahrungswerte herangezogen werden:

Betriebszeit	Regenerationszeit
24 Stunden	12 Stunden
48 Stunden	24 Stunden

Der behandelte Raum muss abschließend intensiv belüftet werden. Öffnen Sie Türen und Fenster!



**Warnung!**

Verletzungsgefahr durch Ozon!  
Vor dem Wiederbetreten und einer allgemeinen Freigabe des Raumes muss zwingend eine Überprüfung der Ozonkonzentration durch speziell geschultes und autorisiertes Personal erfolgen!

**Notabschaltung**

Sollte eine Abschaltung des Ozongenerators während des laufenden Reinigungszyklusses notwendig sein, darf dies aus Sicherheitsgründen nicht durch das Betätigen des Netzschalters, d.h. am Gerät selbst erfolgen.

In diesem Fall sollte der Netzstecker, der sich außerhalb des behandelten Raumes befindet, von der Stromversorgung getrennt werden.



**Warnung!**

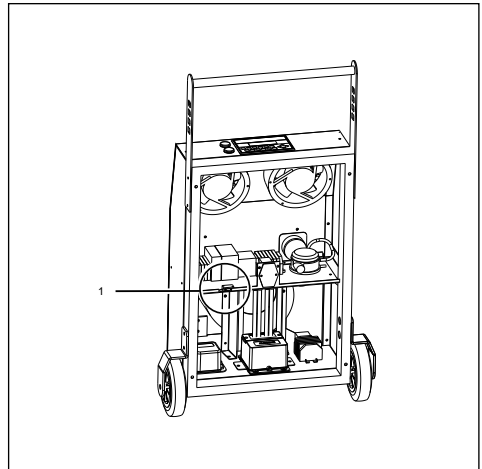
Verletzungsgefahr durch Ozon!  
Betreten Sie einen zu reinigenden Raum niemals während des laufenden Zyklusses!

**13. Pflege und Wartung**



**Hinweis!**

Achten sie nach Abschluss der Wartung darauf, dass der Sicherheitsschalter (1) im Inneren des Gerätes ordnungsgemäß geschlossen ist.



**Warnung!**

Gefahr von Verletzungen und der Beschädigung des Gerätes!  
Nehmen Sie niemals eigenmächtige Änderungen am Geruchsneutralisator vor.  
Lassen Sie alle Reparaturen ausschließlich von einer zertifizierten Fachwerkstatt ausführen!



**Gefahr!**

Lebensgefahr durch Stromschlag!  
Ziehen Sie vor allen Arbeiten am Gerät den Netzstecker aus der Steckdose.  
Überbrücken Sie niemals elektrische Sicherheitseinrichtungen!

Um die Funktionstüchtigkeit und den störungsfreien Betrieb des Gerätes zu gewährleisten, muss eine regelmäßige Pflege und Wartung erfolgen.

Die Häufigkeit und die Art der Wartungsarbeiten hängt hierbei ganz wesentlich von der Einsatzumgebung sowie von der Nutzungsart und -dauer des Geruchsneutralisators ab.

Im Laufe der Gerätenutzung setzen sich insbesondere Staub und Feuchtigkeit in den Baugruppen ab, die das Funktionieren und die Leistungsfähigkeit beeinträchtigen können.

In Räumen mit hohem Staub- und Schmutzaufkommen oder nach Brandsanierungen (hoher Feuchtigkeitsgrad) sollten Sie bereits nach wenigen Einsätzen prüfen, ob Wartungsbedarf besteht.

In trockenen Umgebungen wie z.B. Hotels oder im Rahmen der Fahrzeugpflege ist von einem Wartungszeitraum von mehreren Monaten auszugehen.

### **Kriterien für die Bestimmung des Wartungsintervalls**

Das Gerät läuft:

- oft viele Stunden am Stück
- an vielen Tagen im Monat
- in stark verschmutzten Räumen
- in feuchten Räumen

Unabhängig von den beschriebenen Nutzungsbedingungen sollten Sie das Gerät bei Auftreten der folgenden Anzeichen warten:

- Lautstärke des Ventilators ist erhöht
- stark verschmutzter Luftfilter
- verschmutzte Elektrode (Merkmal: das während der Ozonproduktion erzeugte Zischgeräusch wird leiser)

### **Reinigung**

Im Zuge der regelmäßig durchzuführenden Wartungsarbeiten sollte neben der Überprüfung des ordnungsgemäßen Zustandes des Gerätes und seiner Baugruppen insbesondere eine umfassende Reinigung durchgeführt werden.

Gehen Sie wie folgt vor:

#### Reinigen des Luftfilters

- Nehmen Sie die Filterboxen an der Rückseite des Gerätes ab.
- Entnehmen Sie den Luftfilter.

Zur Reinigung des Luftfilters verwenden Sie bitte eine Seifenlösung.

Setzen Sie den Filter nach der Reinigung nur in trockenem Zustand ein.

Der Luftfilter sollte darüber hinaus bereits nach ca. 2 - 3 Einsätzen gewechselt werden, um ein Verschmutzen des Gerätes zu vermeiden.

#### Reinigen des Innenraums

- Entfernen Sie die Schrauben am Gehäuse.
- Entfernen Sie vorsichtig die Rückwand.
- Reinigen Sie das Gerät. Nutzen Sie hierzu ausschließlich Druckluft oder ein angefeuchtetes Tuch.



#### **Vorsicht!**

Beschädigung des Gerätes durch unsachgemäße Reinigung!

Verwenden Sie zur Reinigung keine lösungsmittelhaltigen Reinigungsmittel. Bringen Sie keine Flüssigkeit in das Gerät. Setzen Sie keinen Wasserstrahl ein.

Setzen Sie das Gehäuse wieder ordnungsgemäß ein. Achten Sie darauf, dass der Sicherheitsschalter (1) geschlossen ist (Abb. S. 9).

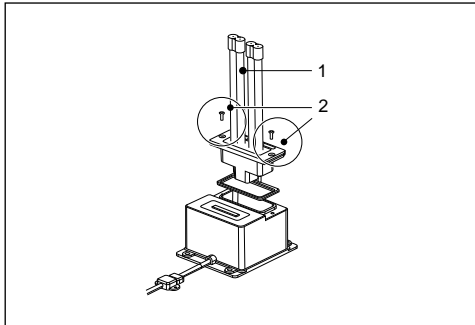
#### Reinigung der Elektrode

Die Elektrode kann im eingebauten Zustand gereinigt werden. Kontrollieren Sie vor der Reinigung auf Risse oder Bruch. Beschädigte Bauteile dürfen nicht verwendet werden! Reinigen Sie die Baugruppe mit einem trockenen (fusselfreien) oder angefeuchteten Tuch. Achten Sie darauf, dass keine Fasern (Flusen) nach der Reinigung zurückbleiben.

Verwenden Sie das Gerät erst wieder, wenn die Elektroden vollständig getrocknet sind.

- Entfernen Sie Staub und andere Anhaftungen, insbesondere in den Zwischenräumen.

Sollte das Entfernen der Elektrode nötig sein, gehen Sie wie folgt vor:



- Entfernen Sie die Sicherungsschrauben (2).
- Entnehmen Sie die Elektrode (1) mit leichtem Zug.
- Reinigen Sie die Elektrode wie oben beschrieben.
- Setzen Sie die Elektrode wieder ein. Beachten Sie, dass das Einsetzen nur in einer Richtung möglich ist. Sollte die Montage nicht möglich sein, drehen Sie die Elektrode um 180° und versuchen Sie es erneut.



### **Versicht!**

Beschädigung des Gerätes durch fehlende Elektrode!  
Betreiben Sie den Geruchsneutralisator nur mit eingetzter Elektrode.

### Wartung des Ozon-Recyclingfilters

Um das ordnungsgemäße Arbeiten der Regenerationsfunktion zu gewährleisten, tauschen Sie bitte den Ozon-Recyclingfilter nach ca. 300 Stunden aus. Zu diesem Zeitpunkt empfehlen wir zudem eine umfassende Überprüfung und Wartung des gesamten Gerätes.

Sobald die Lebensdauer des Recyclingfilters (300 Stunden) abgelaufen ist, erscheint nach dem Einschalten des Gerätes ein Warnhinweis mit der Anweisung, den Filter zu tauschen. Nach dem Wechsel des Filters kann dieser Warnhinweis durch Eingabe eines Codes gelöscht werden. Dieser Code wird im Zuge der Lieferung eines Ersatzfilters durch Trotec bereitgestellt.

Sie haben auch vor Ablauf dieses Zeitraumes die Möglichkeit, die verbleibende Restnutzungsdauer einzusehen:

- Aufrufen des Programms „Service“ - Drücken Sie die Taste „3“
- Drücken Sie die Taste „4“ - Aufrufen der Untermenüs. Im Menüpunkt „Total time“ kann die gesamte Laufzeit des Gerätes abgelesen werden. Im Menüpunkt „Change filter“ wird die verbleibende Restnutzungsdauer des Ozon-Recyclingfilters dargestellt.



### **Hinweis!**

Sie haben die Möglichkeit, sowohl den Wechsel des Ozon-Recyclingfilters als auch eine vollständige Wartung des Gerätes durch den Kundendienst von Trotec durchführen lassen.

## **14. Service und Reparatur**

Bevor Sie sich zur Lösung eines bestehenden technischen Problems an unseren Kundendienst wenden, versuchen Sie den aufgetretenen Fehler mit Hilfe der Hinweise im Kapitel „Fehlersuche“ zu beseitigen.

Bei weiteren Fragen zu Funktion und Betrieb des Geruchsneutralisators sowie für weitere Informationen im Schadensfall oder zu Gewährleistungsfragen stehen wir Ihnen jederzeit gern zur Verfügung.

Wenden Sie sich bitte an:

Trotec GmbH Co KG

Grebbener Straße 7

D-52525 Heinsberg

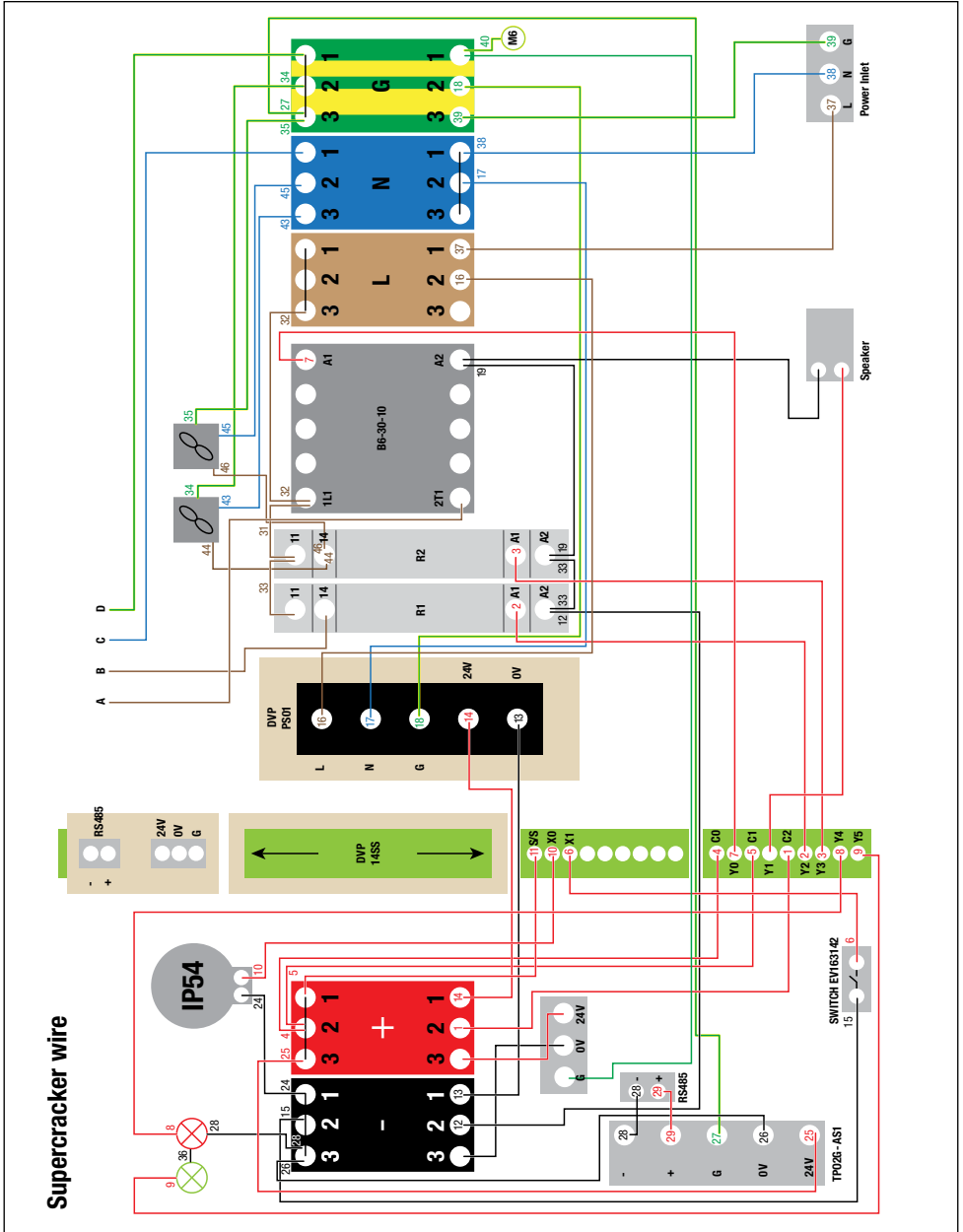
Tel.: 49 (0) 2452 / 962 - 400

Fax.: 49 (0) 2452 / 962 - 200

E-Mail: [info@trotec.de](mailto:info@trotec.de)

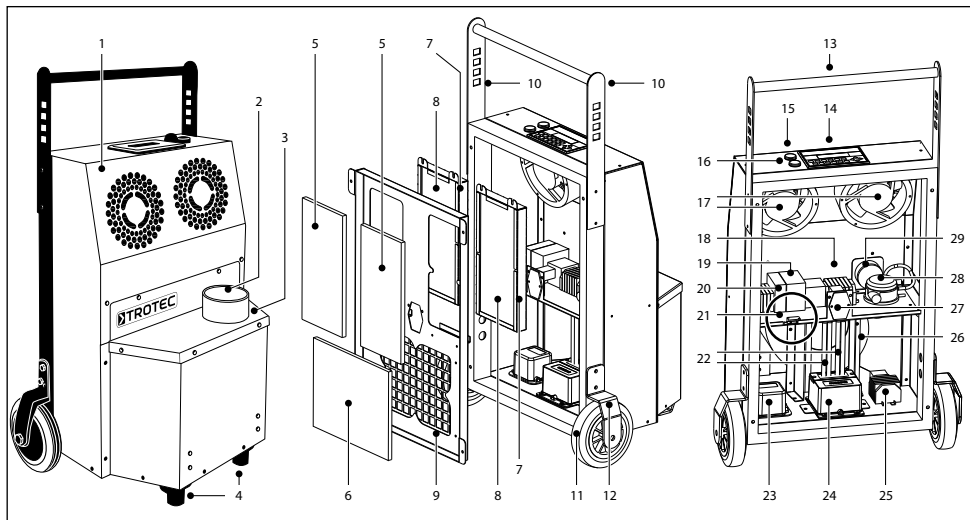
[www.trotec.de](http://www.trotec.de)

**15. Elektrischer Schaltplan**





## 16. Ersatzteile



Pos.	Bezeichnung	Nummer
1	Frontblende	7242000394
2	Ozon-Ausblasrohr	7242000395
3	Deckel Luftauslass, Ozon	-
4	Gummifuß, vorn	7242001270
5	oberes Luftfilterelement	-
6	unteres Luftfilterelement	-
7	Aufnahmefrahmen Ozon-Recyclingfilter	-
8	Ozon-Recyclingfilter	-
9	Rückwand	7242000397
10	Griff	7242000398
11	Rad	7600000399
12	Radhalterung	7242000400
13	Griff	7242000398
14	Bedientableau mit Display	7242000401
15	Störanzeige	7242000402

Pos.	Bezeichnung	Nummer
16	Betriebsanzeige	7242000403
17	Axialventilatoren	7242000404
18	Schütz	7242000405
19	Trafo 24 V	7242000406
20	Eprom	7242000407
21	Sicherheitsschalter	7242000408
22	Elektroden	7242000409
23	Power Unit	7242000410
24	Elektrodenhalterung	7242000411
25	Kondensator	-
26	Ventilator	7242000413
27	Ein-/Ausschalter Netzanschluss	- -
28	Luftdruckmesser	7242000414
29	Lautsprecher	7242000415

## 17. Entsorgung

Elektronische Geräte gehören nicht in den Hausmüll, sondern müssen in der Europäischen Union - gemäß Richtlinie 2002/96/EG des EUROPÄISCHEN PARLAMENTS vom 27. Januar 2003 über Elektro- und Elektronik-Altgeräte - einer fachgerechten Entsorgung zugeführt werden. Bitte entsorgen Sie dieses Gerät nach der entgeltigen Außerbetriebnahme entsprechend den geltenden gesetzlichen Bestimmungen.

## 18. Fehlersuche



### Gefahr!

Lebensgefahr durch Stromschlag!

Ziehen Sie vor allen Arbeiten am Gerät den Netzstecker aus der Steckdose.

Nehmen Sie niemals Änderungen am Geruchsneutralisator vor!

Überbrücken Sie niemals elektrische Sicherheitseinrichtungen!

Problem	Ursache	Fehlerbehebung
Gerät läuft nicht	Stromversorgung nicht angeschlossen.	Stecker in die Steckdose einstecken.
	Anschlussparameter entsprechen nicht den technischen Vorgaben.	Überprüfen Sie den Netzanschluss. Anschlussparameter: 230 V/50Hz
	Sicherung hat ausgelöst	Defekte Sicherung ersetzen bzw. Sicherung wieder einschalten. Achtung! Sicherungen dürfen nicht repariert, sondern nur ersetzt werden. In der Regel liegt dem Auslösen einer Sicherung eine tiefer liegende technische Störung zugrunde. Lassen Sie daher jeden Sicherungswechsel von einem autorisierten Techniker durchführen!
	Sicherheitsschalter im Inneren des Gerätes ist nicht ordnungsgemäß gedrückt	Überprüfen Sie den Sicherheitsschalter. Nehmen Sie die Rückwand ab und setzen Sie diese korrekt ein.
	Netzstecker beschädigt	Trennen Sie das Gerät von der Stromversorgung und überprüfen Sie Netzstecker und Anschlusskabel auf Beschädigungen.
Der Geruchsneutralisator läuft sehr laut	Das Gerät steht auf einer unebenen Oberfläche.	Stellen Sie den Geruchsneutralisator auf einen ebenen, festen und trockenen Untergrund.
	Der Lüfter bzw. dessen Lager ist beschädigt.	Lassen Sie das Gerät von einer zertifizierten Fachwerkstatt überprüfen.
Geruchsbelastung besteht nach Abschluss des Reinigungsvorgangs mit gleicher Intensität fort.	Geruchsneutralisator bzw. eine seiner Baugruppen (z.B. Elektrode) ist defekt. Es wird kein Ozon produziert.	Lassen Sie das Gerät von einer zertifizierten Fachwerkstatt reparieren.

## 19. Anhang: Behandlungsdauer

Geruchsart	Behandlungsdauer in Minuten bei Raumgrößen			
	< 30 m <sup>3</sup>	30 - 60 m <sup>3</sup>	60 - 100 m <sup>3</sup>	> 100 m <sup>3</sup>
Tabakrauch	15	30	60	300
Desinfektion	15	30	60	300
Kfz-Behandlung	20	40	80	400
Tier-, Küchen- und Abfallgerüche	20	40	80	400
Brand- /Chemiegerüche	40	60	180	720
Modergeruch nach Wasserschäden	40	60	180	720
Brandgeruch und Sekundäreffekte organischer Substanzen	40-180	60-360	180-1.440	720-2.880
Amine/Amide (Harnstoffe), offenkettige Kohlenwasserstoffverbindungen (z.B. Buttersäure)	180	360	1.440	2.880
Aminosäuren/Proteine mit Stickstoff und Schwefel (Erbrochenes)	180	360	1.440	2.880





**Trotec GmbH & Co. KG**

Grebbeener Str. 7  
D-52525 Heinsberg

☎ +49 2452 962-400

☎ +49 2452 962-200

[info@trotec.com](mailto:info@trotec.com)

[www.trotec.com](http://www.trotec.com)