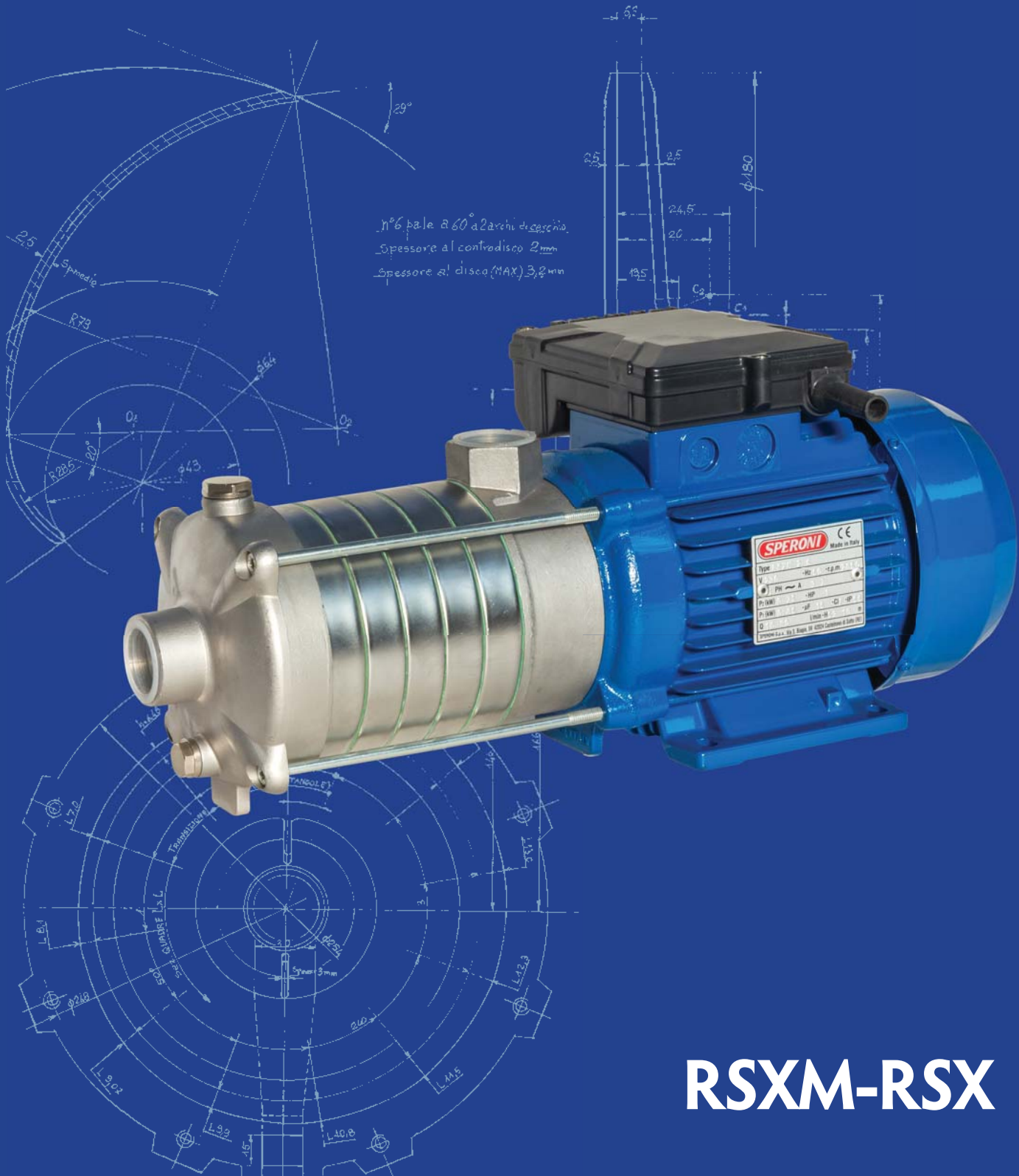


# CATALOGO RICAMBI

## SPARE PARTS CATALOGUE

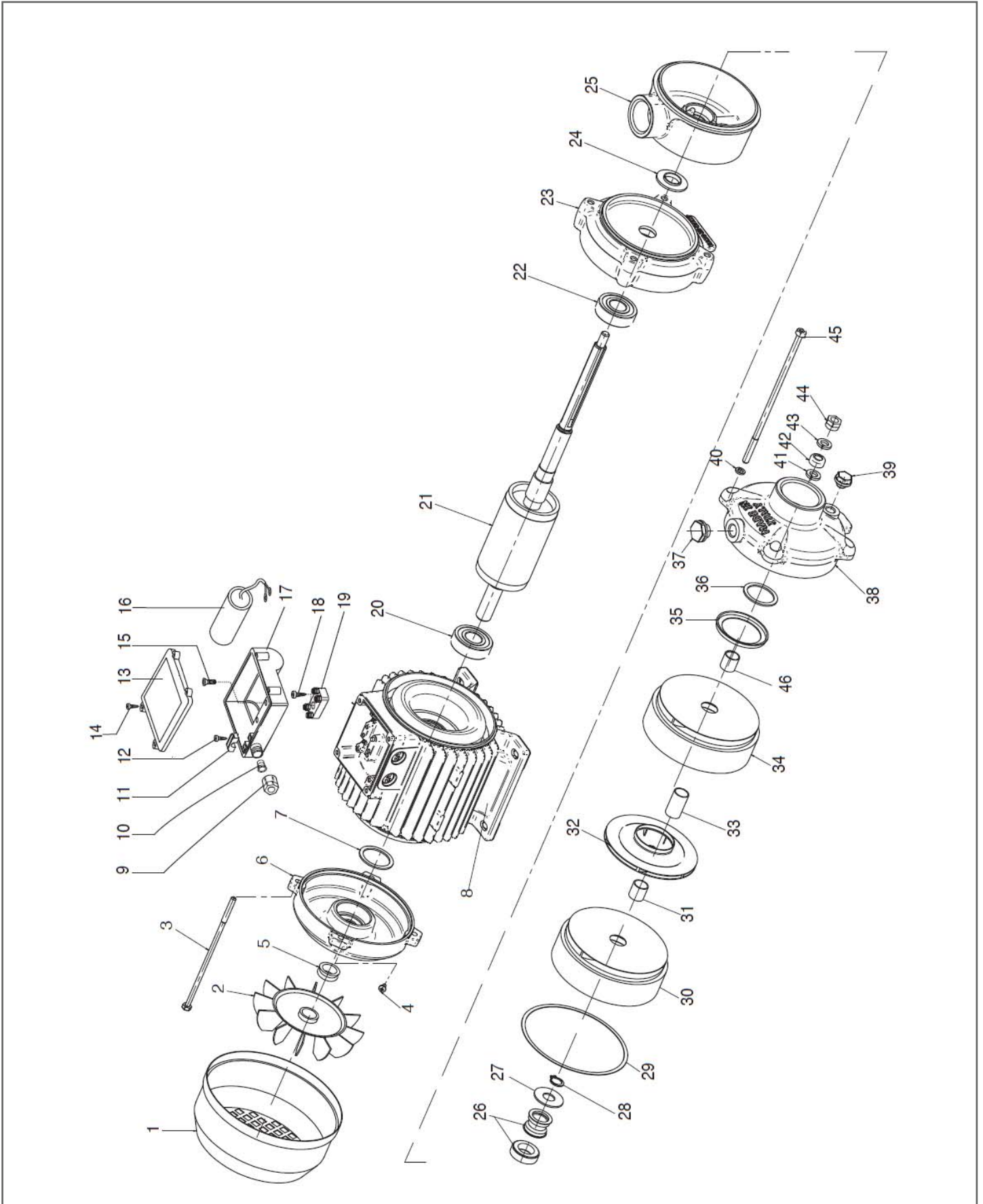


N°6 pale a 60° a 2 archi di acciaio.  
Spessore al centro disco 2mm  
Spessore al disco (MAX) 3,8mm

# RSXM-RSX



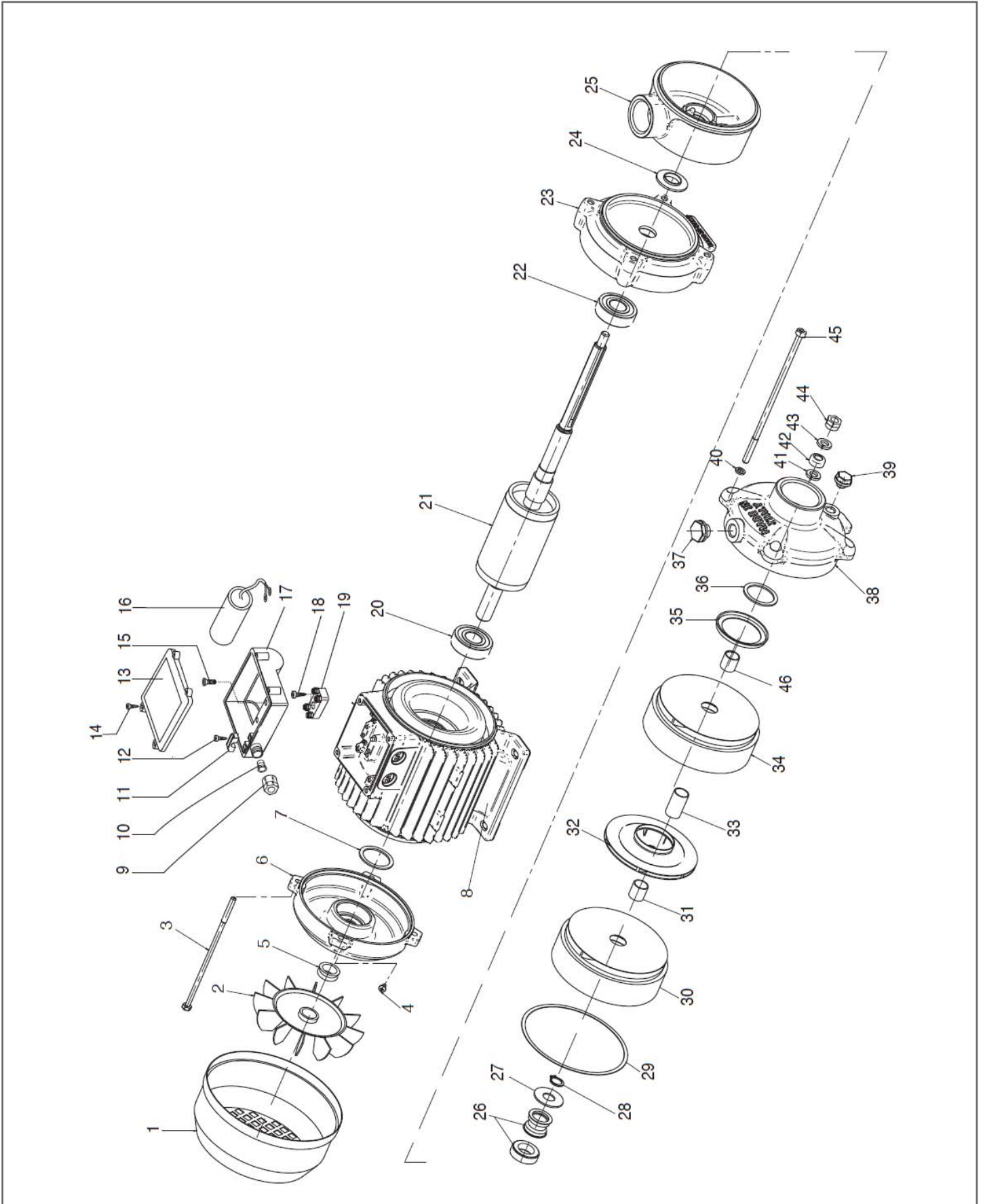
WATER PUMPS



**SCHEMA RICAMBIO: 102207540**

Codice prodotto: 102207540 - Prodotto: RSXM 2-4

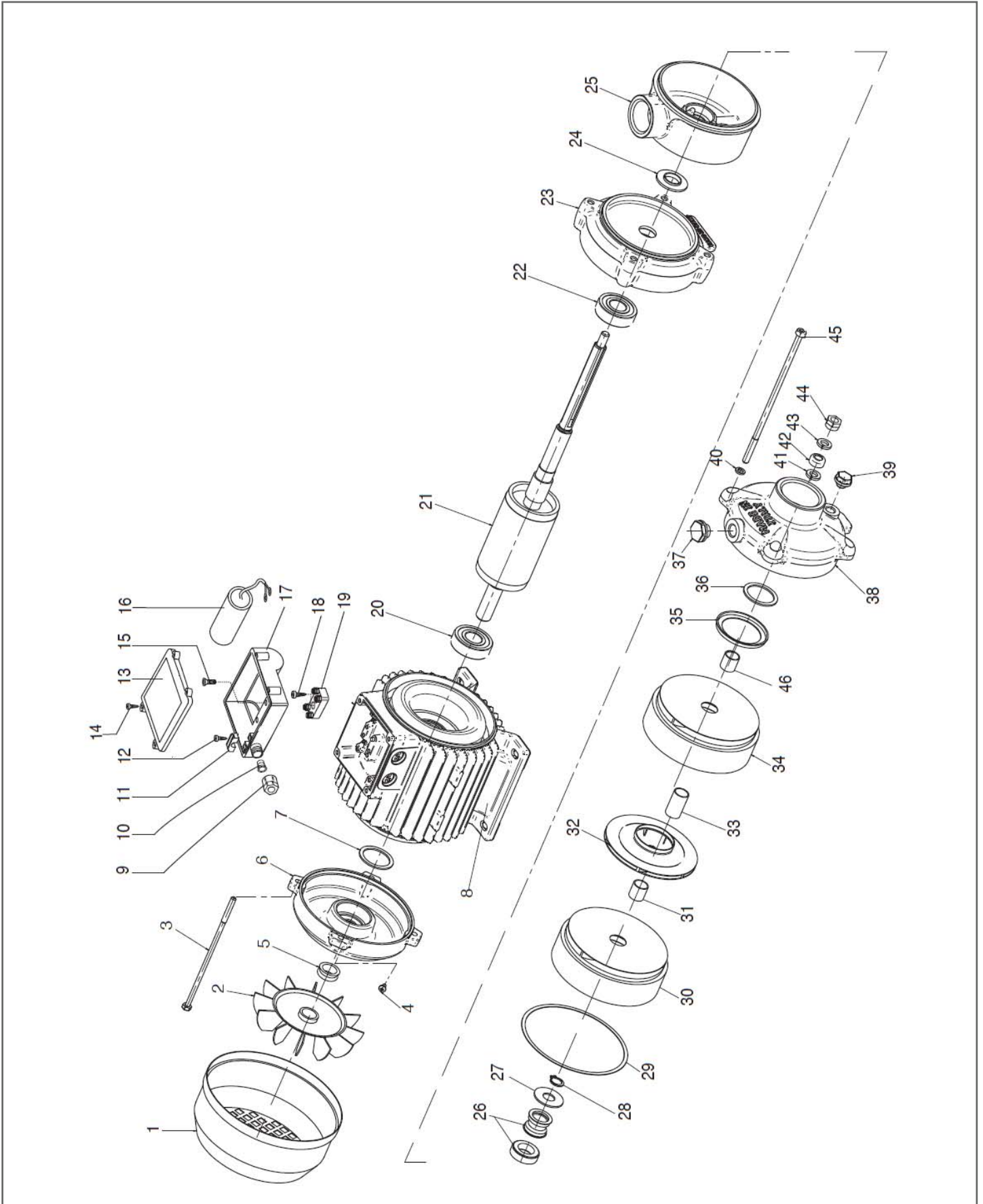
Rif.	Codice	Descrizione	Q.tà
1	7105670	COPRIVENTOLA - FAN COVER	1
2	7101796	VENTOLA - FAN	1
3	7105674	TIRANTE - SCREW	4
4	270211	VITE - SCREW	4
5	7003296	ANELLO V.RING - V-RING	1
6	7104524	SCUDO - SHIELD	1
7	1000250	ANELLO COMPENSAZIONE - WASHER	1
8	7116117	STATORE - STATOR	1
9	7106135	GHIERA FILETTATA - RING	1
10	7105279	PASSACAVO - CABLE HOLDER	1
11	7002011	FERMACAVO - CABLE LOCKER	1
12	270431	VITE - SCREW	2
13	7106134	COPERCHIO PORTACONDENSATORE - CAPACITOR COVER	1
14	270431	VITE - SCREW	4
15	360341	VITE - SCREW	4
16	7102236	CONDENS.UF 20 - CAPACITOR UF20	1
17	7106133	BASE PORTACONDENSATORE - CAPACITOR BOX BASE	1
18	360341	VITE - SCREW	1
19	1440100	CUSCINETTO - BALL BEARING	1
20	3000319	MORSETTIERA - TERMINAL BOX	1
21	7116147	ROTORE - ROTOR	1
22	1440140	CUSCINETTO - BALL BEARING	1
23	7116111	SUPPORTO MOTORE - SUPPORT	1
24	7101760	ANELLO PARAGOCCE D.16 - RING	1
25	8030054	CORPO MANDATA - OUTLET SECTION 1"	1
26	8030001	TENUTA MECCANICA - MECHANICAL SEAL COMPL	1
27	8030006	RONDELLA - WASHER	1
28	1010102	ANELLO SEEGER - SEEGER RING	1
29	8030002	GUARNIZIONE CARTA - GASKET PAPER	4
30	8030028	DIFFUSORE - DIFFUSER	3
31	8030036	BOCCOLA DISTANZIALE - SLEEVE E	1
32	8030022	GIRANTE INOX - IMPELLER INOX	4
33	8030037	BOCCOLA DISTANZIALE - SLEEVE	3
34	/	/	/
35	8030302	GABBIA INOX - SEAL RING	1
36	8030300	ANELLO RASAMENTO - RING	1
37	7106644	TAPPO CHIOCC.1/4"G - CAP	1
38	8030050	COPERCHIO ASPIRAZIONE - INLET SECTION 1"	1
39	7106340	TAPPO CHIOCC.1/8"G - CAP	1
40	7116120	RONDELLA - WASHER	4
41	830162	RONDELLA - WASHER	1
42	8030018	BOCCOLA ANTERIORE - IMPELLER FIX RING	1
43	780072	RONDELLA - WASHER	1
44	600092	DADO - NUT	1
45	7116167	TIRANTE - SCREW	4



**SCHEDA RICAMBIO: 102207550**

Codice prodotto: 102207550 - Prodotto: RSXM 2-5

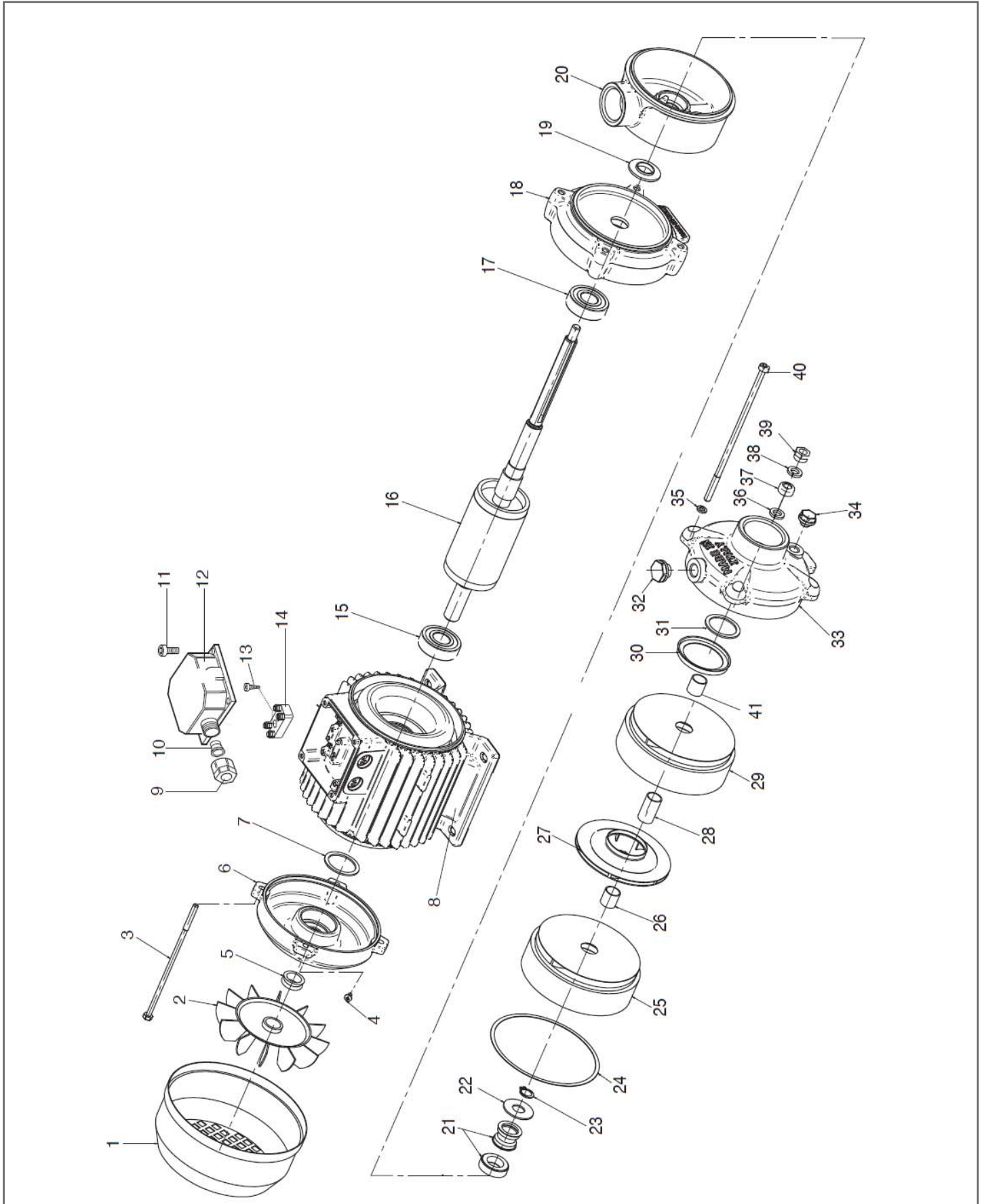
Rif.	Codice	Descrizione	Q.tà
1	7105670	COPRIVENTOLA - FAN COVER	1
2	7101796	VENTOLA - FAN	1
3	7105674	TIRANTE - SCREW	4
4	270211	VITE - SCREW	4
5	7003296	ANELLO V.RING - V-RING	1
6	7104524	SCUDO - SHIELD	1
7	1000250	ANELLO COMPENSAZIONE - WASHER	1
8	7116117	STATORE - STATOR	1
9	7106135	GHIERA FILETTATA - RING	1
10	7105279	PASSACAVO - CABLE HOLDER	1
11	7002011	FERMACAVO - CABLE LOCKER	1
12	270431	VITE - SCREW	2
13	7106134	COPERCHIO PORTACONDENSATORE - CAPACITOR COVER	1
14	270431	VITE - SCREW	4
15	360341	VITE - SCREW	4
16	7102236	CONDENS.UF 20 - CAPACITOR UF20	1
17	7106133	BASE PORTACONDATORE - CAPACITOR BOX BASE	1
18	360341	VITE - SCREW	1
19	1440100	CUSCINETTO - BALL BEARING	1
20	3000319	MORSETTIERA - TERMINAL BOX	1
21	7116148	ROTORE - ROTOR	1
22	1440140	CUSCINETTO - BALL BEARING	1
23	7116111	SUPPORTO MOTORE - SUPPORT	1
24	7101760	ANELLO PARAGOCCE D.16 - RING	1
25	8030054	CORPO MANDATA - OUTLET SECTION 1"	1
26	8030001	TENUTA MECCANICA - MECHANICAL SEAL COMPL	1
27	8030006	RONDELLA - WASHER	1
28	1010102	ANELLO SEEGER - SEEGER RING	1
29	8030002	GUARNIZIONE CARTA - GASKET PAPER	5
30	8030028	DIFFUSORE - DIFFUSER	4
31	8030036	BOCCOLA DISTANZIALE - SLEEVE E	1
32	8030022	GIRANTE INOX - IMPELLER INOX	5
33	8030037	BOCCOLA DISTANZIALE - SLEEVE	4
34	/	/	/
35	8030302	GABBIA INOX - SEAL RING	1
36	8030300	ANELLO RASAMENTO - RING	1
37	7106644	TAPPO CHIOCC.1/4"G - CAP	1
38	8030050	COPERCHIO ASPIRAZIONE - INLET SECTION 1"	1
39	7106340	TAPPO CHIOCC.1/8"G - CAP	1
40	7116120	RONDELLA - WASHER	4
41	/	/	/
42	8030018	BOCCOLA ANTERIORE - IMPELLER FIX RING	1
43	780072	RONDELLA - WASHER	1
44	600092	DADO - NUT	1
45	7116162	TIRANTE - SCREW	4



**SCHEDA RICAMBIO: 102207560**

Codice prodotto: 102207560 - Prodotto: RSXM 2-6

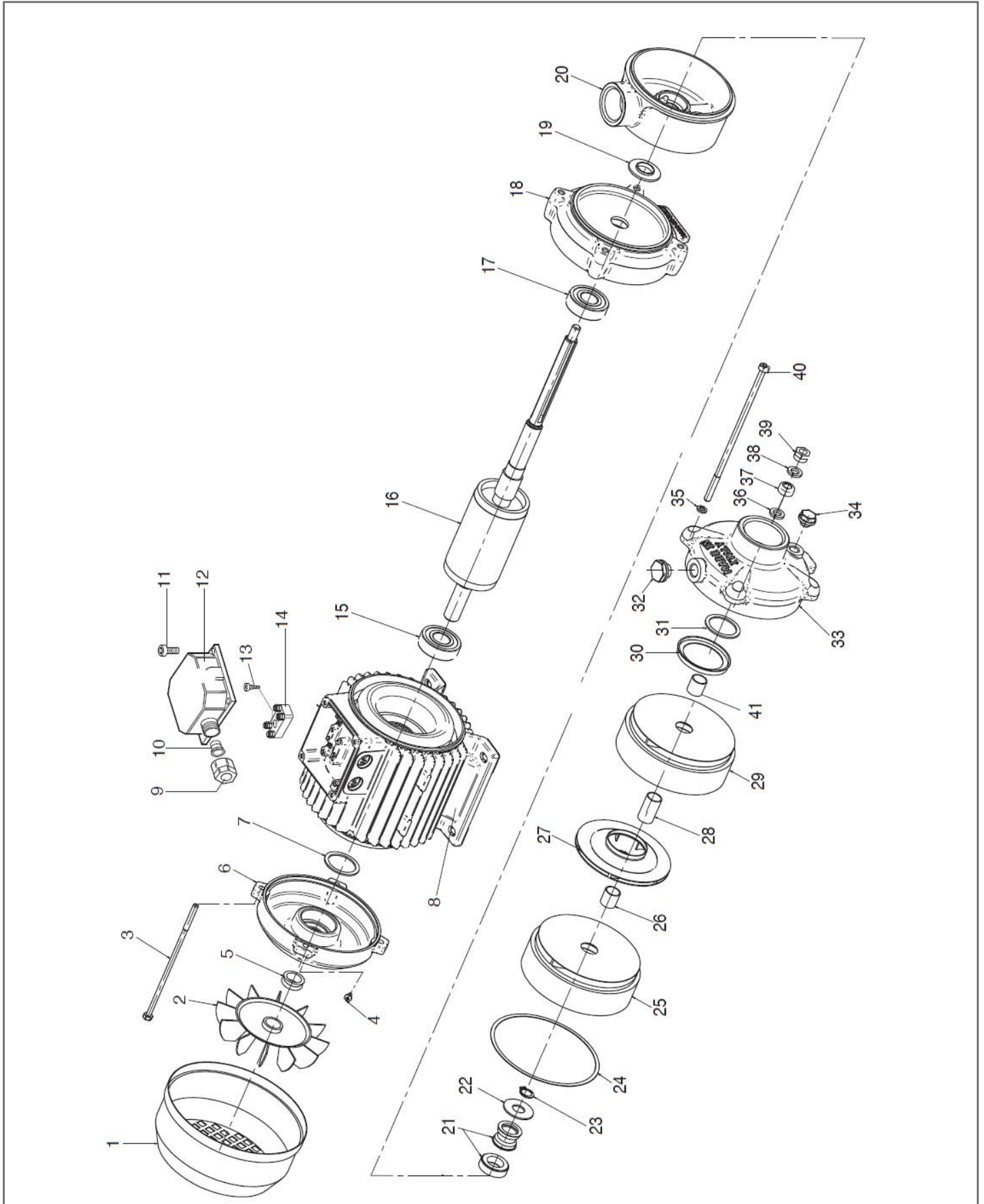
Rif.	Codice	Descrizione	Q.tà
1	7105670	COPRIVENTOLA - FAN COVER	1
2	7101796	VENTOLA - FAN	1
3	7105674	TIRANTE - SCREW	4
4	270211	VITE - SCREW	4
5	7003296	ANELLO V.RING - V-RING	1
6	7104524	SCUDO - SHIELD	1
7	1000250	ANELLO COMPENSAZIONE - WASHER	1
8	7115115	STATORE - STATOR	1
9	7106135	GHIERA FILETTATA - RING	1
10	7105279	PASSACAVO - CABLE HOLDER	1
11	7002011	FERMACAVO - CABLE LOCKER	1
12	270431	VITE - SCREW	2
13	7106134	COPERCHIO PORTACONDENSATORE - CAPACITOR COVER	1
14	270431	VITE - SCREW	4
15	360341	VITE - SCREW	4
16	7102236	CONDENS.UF 20 - CAPACITOR UF20	1
17	7106133	BASE PORTACONDATORE - CAPACITOR BOX BASE	1
18	360341	VITE - SCREW	1
19	1440100	CUSCINETTO - BALL BEARING	1
20	3000319	MORSETTIERA - TERMINAL BOX	1
21	7116149	ROTORE - ROTOR	1
22	1440140	CUSCINETTO - BALL BEARING	1
23	7116111	SUPPORTO MOTORE - SUPPORT	1
24	7101760	ANELLO PARAGOCCE D.16 - RING	1
25	8030054	CORPO MANDATA - OUTLET SECTION 1"	1
26	8030001	TENUTA MECCANICA - MECHANICAL SEAL COMPL	1
27	8030006	RONDELLA - WASHER	1
28	1010102	ANELLO SEEGER - SEEGER RING	1
29	8030002	GUARNIZIONE CARTA - GASKET PAPER	6
30	8030028	DIFFUSORE - DIFFUSER	5
31	8030036	BOCCOLA DISTANZIALE - SLEEVE E	1
32	8030022	GIRANTE INOX - IMPELLER INOX	6
33	8030037	BOCCOLA DISTANZIALE - SLEEVE	5
34	/	/	/
35	8030302	GABBIA INOX - SEAL RING	1
36	8030300	ANELLO RASAMENTO - RING	1
37	7106644	TAPPO CHIOCC.1/4"G - CAP	1
38	8030050	COPERCHIO ASPIRAZIONE - INLET SECTION 1"	1
39	7106340	TAPPO CHIOCC.1/8"G - CAP	1
40	7116120	RONDELLA - WASHER	4
41	/	/	/
42	8030018	BOCCOLA ANTERIORE - IMPELLER FIX RING	1
43	780072	RONDELLA - WASHER	1
44	600092	DADO - NUT	1
45	7116163	TIRANTE - SCREW	4



**SCHEMA RICAMBIO: 102207790**

Codice prodotto: 102207790 - Prodotto: RSX 2-4

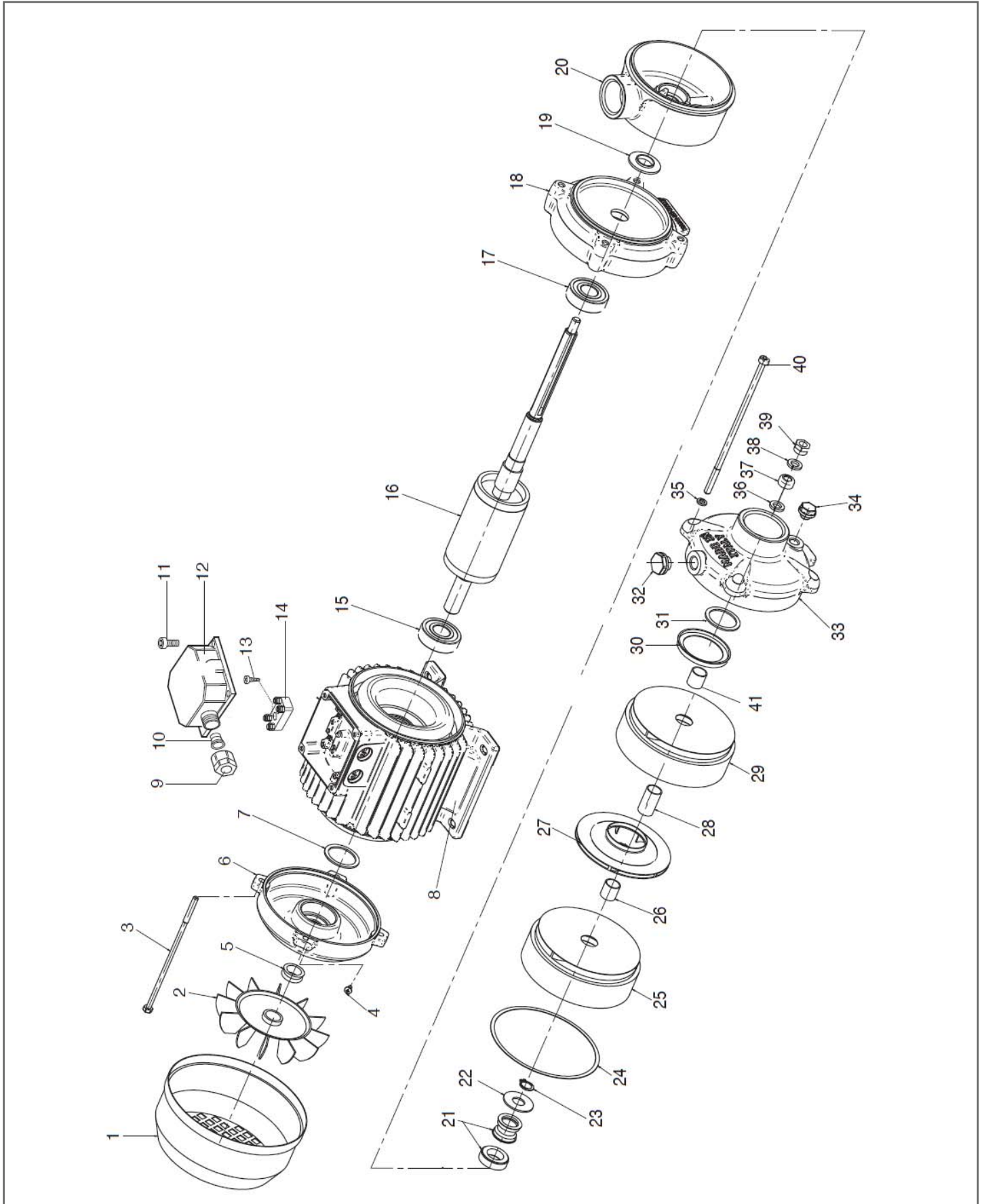
Rif.	Codice	Descrizione	Q.tà
1	7105670	COPRIVENTOLA - FAN COVER	1
2	7101796	VENTOLA - FAN	1
3	7105674	TIRANTE - SCREW	4
4	270211	VITE - SCREW	4
5	7003296	ANELLO V.RING - V-RING	1
6	7104524	SCUDO - SHIELD	1
7	1000250	ANELLO COMPENSAZIONE - WASHER	1
8	7116119	STATORE - STATOR	1
9	7106135	GHIERA FILETTATA - RING	1
10	7105279	PASSACAVO - CABLE HOLDER	1
11	360341	VITE - SCREW	4
12	7003330	COPRIMORSETTIERA - TERMINAL COVER	1
13	360341	VITE - SCREW	1
14	3000099	MORSETTIERA - TERMINAL BOX	4
15	1440100	CUSCINETTO - BALL BEARING	1
16	7116147	ROTORE - ROTOR	1
17	1440140	CUSCINETTO - BALL BEARING	1
18	7116111	SUPPORTO MOTORE - SUPPORT	1
19	7101760	ANELLO PARAGOCCE D.16 - RING	1
20	8030054	CORPO MANDATA - OUTLET SECTION 1"	1
21	8030001	TENUTA MECCANICA - MECHANICAL SEAL COMPL	1
22	8030006	RONDELLA - WASHER	1
23	1010102	ANELLO SEEGER - SEEGER RING	1
24	8030002	GUARNIZIONE CARTA - GASKET PAPER	4
25	8030028	DIFFUSORE - DIFFUSER	3
26	8030036	BOCCOLA DISTANZIALE - SLEEVE	1
27	8030022	GIRANTE INOX - IMPELLER INOX	4
28	8030037	BOCCOLA DISTANZIALE - SLEEVE	3
29	/	/	/
30	8030302	GABBIA INOX - SEAL RING	1
31	8030300	ANELLO RASAMENTO - RING	1
32	7106644	TAPPO CHIOCC.1/4"G - CAP	1
33	8030050	COPERCHIO ASPIRAZIONE - INLET SECTION 1"	1
34	7106340	TAPPO CHIOCC.1/8"G - CAP	1
35	7116120	RONDELLA - WASHER	4
36	830162	RONDELLA - WASHER	1
37	8030018	BOCCOLA ANTERIORE - IMPELLER FIX RING	1
38	780072	RONDELLA - WASHER	1
39	600092	DADO - NUT	1
40	7116167	TIRANTE - SCREW	4



**SCHEDA RICAMBIO: 102207800**

Codice prodotto: 102207800 - Prodotto: RSX 2-5

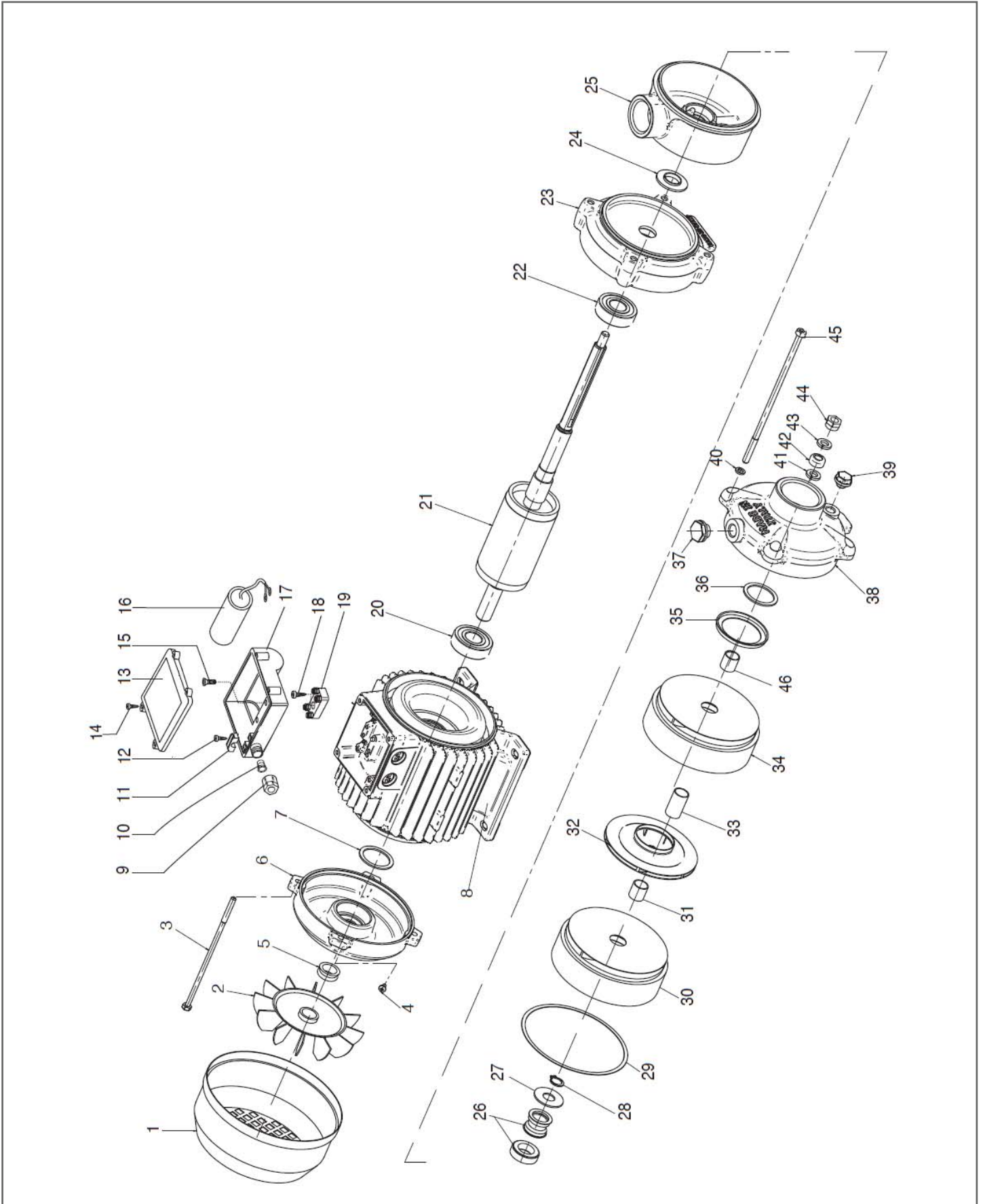
Rif.	Codice	Descrizione	Q.tà
1	7105670	COPRIVENTOLA - FAN COVER	1
2	7101796	VENTOLA - FAN	1
3	7105674	TIRANTE - SCREW	4
4	270211	VITE - SCREW	4
5	7003296	ANELLO V.RING - V-RING	1
6	7104524	SCUDO - SHIELD	1
7	1000250	ANELLO COMPENSAZIONE - WASHER	1
8	7116119	STATORE - STATOR	1
9	7106135	GHIERA FILETTATA - RING	1
10	7105279	PASSACAVO - CABLE HOLDER	1
11	360341	VITE - SCREW	4
12	7003330	COPRIMORSETTIERA - TERMINAL COVER	1
13	360341	VITE - SCREW	1
14	3000099	MORSETTIERA - TERMINAL BOX	4
15	1440100	CUSCINETTO - BALL BEARING	1
16	7116148	ROTORE - ROTOR	1
17	1440140	CUSCINETTO - BALL BEARING	1
18	7116111	SUPPORTO MOTORE - SUPPORT	1
19	7101760	ANELLO PARAGOCCE D.16 - RING	1
20	8030054	CORPO MANDATA - OUTLET SECTION 1"	1
21	8030001	TENUTA MECCANICA - MECHANICAL SEAL COMPL	1
22	8030006	RONDELLA - WASHER	1
23	1010102	ANELLO SEEGER - SEEGER RING	1
24	8030002	GUARNIZIONE CARTA - GASKET PAPER	5
25	8030028	DIFFUSORE - DIFFUSER	4
26	8030036	BOCCOLA DISTANZIALE - SLEEVE	1
27	8030022	GIRANTE INOX - IMPELLER INOX	5
28	8030037	BOCCOLA DISTANZIALE - SLEEVE	4
29	/	/	/
30	8030302	GABBIA INOX - SEAL RING	1
31	8030300	ANELLO RASAMENTO - RING	1
32	7106644	TAPPO CHIOCC.1/4"G - CAP	1
33	8030050	COPERCHIO ASPIRAZIONE - INLET SECTION 1"	1
34	7106340	TAPPO CHIOCC.1/8"G - CAP	1
35	7116120	RONDELLA - WASHER	4
36	/	/	/
37	8030018	BOCCOLA ANTERIORE - IMPELLER FIX RING	1
38	780072	RONDELLA - WASHER	1
39	600092	DADO - NUT	1
40	7116162	TIRANTE - SCREW	4



**SCHEDA RICAMBIO: 102207810**

Codice prodotto: 102207810 - Prodotto: RSX 2-6

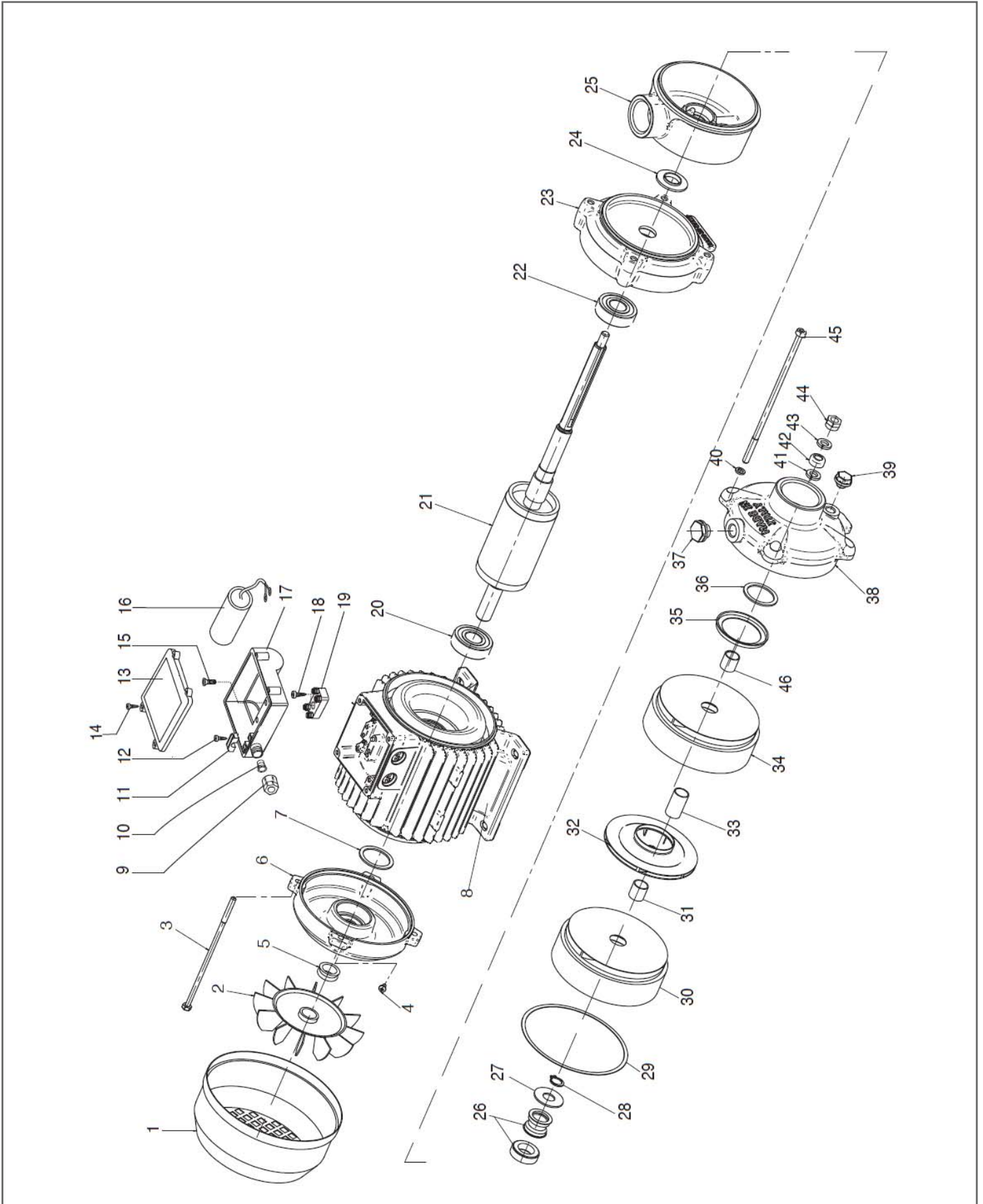
Rif.	Codice	Descrizione	Q.tà
1	7105670	COPRIVENTOLA - FAN COVER	1
2	7101796	VENTOLA - FAN	1
3	7105674	TIRANTE - SCREW	4
4	270211	VITE - SCREW	4
5	7003296	ANELLO V.RING - V-RING	1
6	7104524	SCUDO - SHIELD	1
7	1000250	ANELLO COMPENSAZIONE - WASHER	1
8	7116121	STATORE - STATOR	1
9	7106135	GHIERA FILETTATA - RING	1
10	7105279	PASSACAVO - CABLE HOLDER	1
11	360341	VITE - SCREW	4
12	7003330	COPRIMORSETTIERA - TERMINAL COVER	1
13	360341	VITE - SCREW	1
14	3000099	MORSETTIERA - TERMINAL BOX	4
15	1440100	CUSCINETTO - BALL BEARING	1
16	7116149	ROTORE - ROTOR	1
17	1440140	CUSCINETTO - BALL BEARING	1
18	7116111	SUPPORTO MOTORE - SUPPORT	1
19	7101760	ANELLO PARAGOCCE D.16 - RING	1
20	8030054	CORPO MANDATA - OUTLET SECTION 1"	1
21	8030001	TENUTA MECCANICA - MECHANICAL SEAL COMPL	1
22	8030006	RONDELLA - WASHER	1
23	1010102	ANELLO SEEGER - SEEGER RING	1
24	8030002	GUARNIZIONE CARTA - GASKET PAPER	6
25	8030028	DIFFUSORE - DIFFUSER	5
26	8030036	BOCCOLA DISTANZIALE - SLEEVE	1
27	8030022	GIRANTE INOX - IMPELLER INOX	6
28	8030037	BOCCOLA DISTANZIALE - SLEEVE	5
29	/	/	/
30	8030302	GABBIA INOX - SEAL RING	1
31	8030300	ANELLO RASAMENTO - RING	1
32	7106644	TAPPO CHIOCC.1/4"G - CAP	1
33	8030050	COPERCHIO ASPIRAZIONE - INLET SECTION 1"	1
34	7106340	TAPPO CHIOCC.1/8"G - CAP	1
35	7116120	RONDELLA - WASHER	4
36	/	/	/
38	8030018	BOCCOLA ANTERIORE - IMPELLER FIX RING	1
38	780072	RONDELLA - WASHER	1
39	600092	DADO - NUT	1
40	7116163	TIRANTE - SCREW	4



**SCHEMA RICAMBIO: 102207580**

Codice prodotto: 102207580 - Prodotto: RSXM 4-3

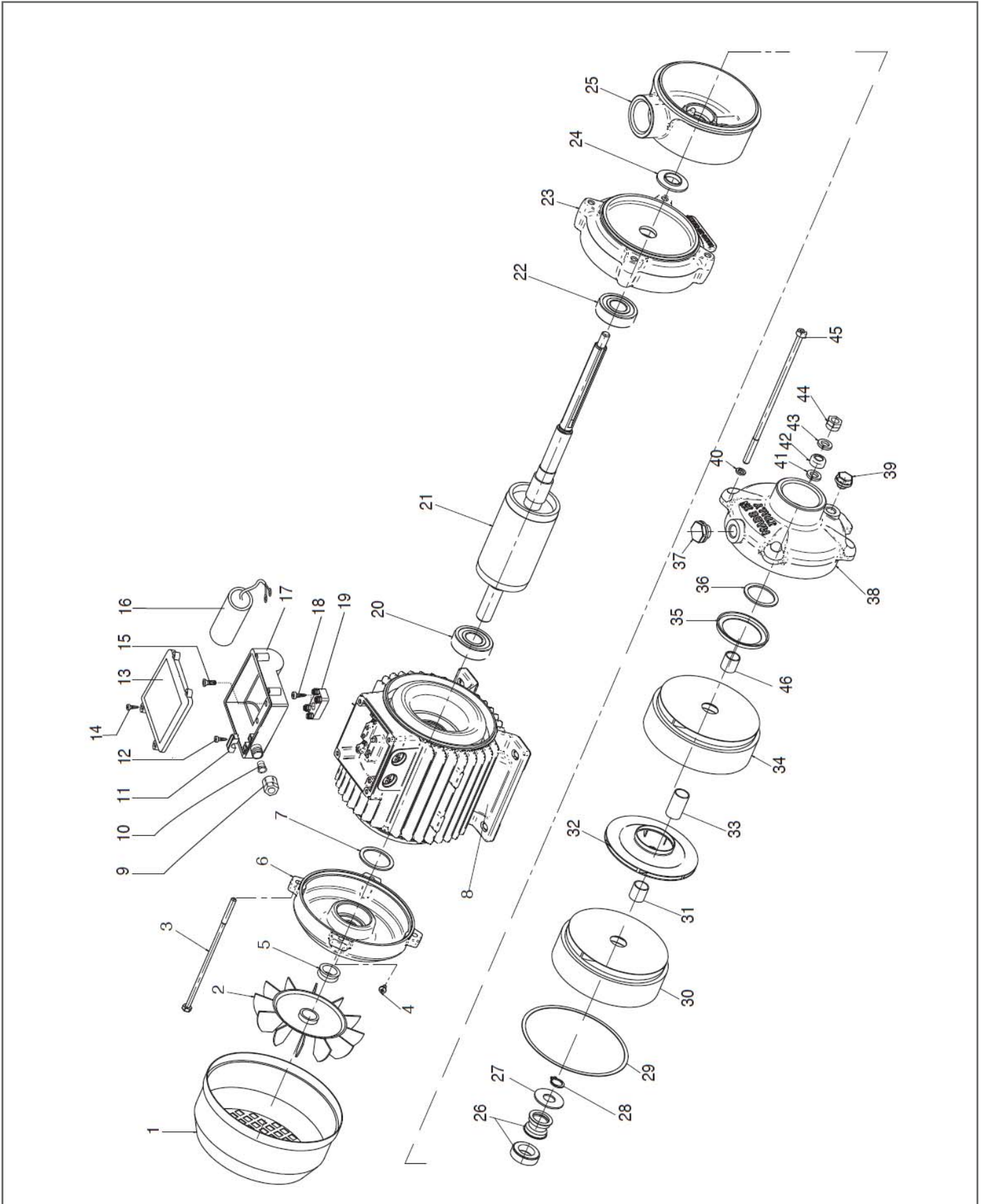
Rif.	Codice	Descrizione	Q.tà
1	7105670	COPRIVENTOLA - FAN COVER	1
2	7101796	VENTOLA - FAN	1
3	7105674	TIRANTE - SCREW	4
4	270211	VITE - SCREW	4
5	7003296	ANELLO V.RING - V-RING	1
6	7104524	SCUDO - SHIELD	1
7	1000250	ANELLO COMPENSAZIONE - WASHER	1
8	7116117	STATORE - STATOR	1
9	7106135	GHIERA FILETTATA - RING	1
10	7105279	PASSACAVO - CABLE HOLDER	1
11	7002011	FERMACAVO - CABLE LOCKER	1
12	270431	VITE - SCREW	2
13	7106134	COPERCHIO PORTACONDENSATORE - CAPACITOR COVER	1
14	270431	VITE - SCREW	4
15	360341	VITE - SCREW	4
16	7102236	CONDENS.UF 20 - CAPACITOR UF20	1
17	7106133	BASE PORTACONDATORE - CAPACITOR BOX BASE	1
18	360341	VITE - SCREW	1
19	1440100	CUSCINETTO - BALL BEARING	1
20	3000319	MORSETTIERA - TERMINAL BOX	1
21	7116147	ROTORE - ROTOR	1
22	1440140	CUSCINETTO - BALL BEARING	1
23	7116111	SUPPORTO MOTORE - SUPPORT	1
24	7101760	ANELLO PARAGOCCE D.16 - RING	1
25	8030054	CORPO MANDATA - OUTLET SECTION 1"	1
26	8030001	TENUTA MECCANICA - MECHANICAL SEAL COMPL	1
27	8030006	RONDELLA - WASHER	1
28	1010102	ANELLO SEEGER - SEEGER RING	1
29	8030002	GUARNIZIONE CARTA - GASKET PAPER	3
30	8030029	DIFFUSORE - DIFFUSER	2
31	8030038	BOCCOLA DISTANZIALE - SLEEVE E	1
32	8030023	GIRANTE INOX - IMPELLER INOX	3
33	8030040	BOCCOLA DISTANZIALE - SLEEVE	2
34	/	/	/
35	8030303	GABBIA INOX - SEAL RING	1
36	8030301	ANELLO RASAMENTO - RING	1
37	7106644	TAPPO CHIOCC.1/4"G - CAP	1
38	8030051	COPERCHIO ASPIRAZIONE - INLET SECTION 1"¼	1
39	7106340	TAPPO CHIOCC.1/8"G - CAP	1
40	7116120	RONDELLA - WASHER	4
41	/	/	/
42	8030018	BOCCOLA ANTERIORE - IMPELLER FIX RING	1
43	780072	RONDELLA - WASHER	1
44	600092	DADO - NUT	1
45	7116167	TIRANTE - SCREW	4
46	/	/	/



**SCHEDA RICAMBIO: 102207590**

Codice prodotto: 102207590 - Prodotto: RSXM 4-4

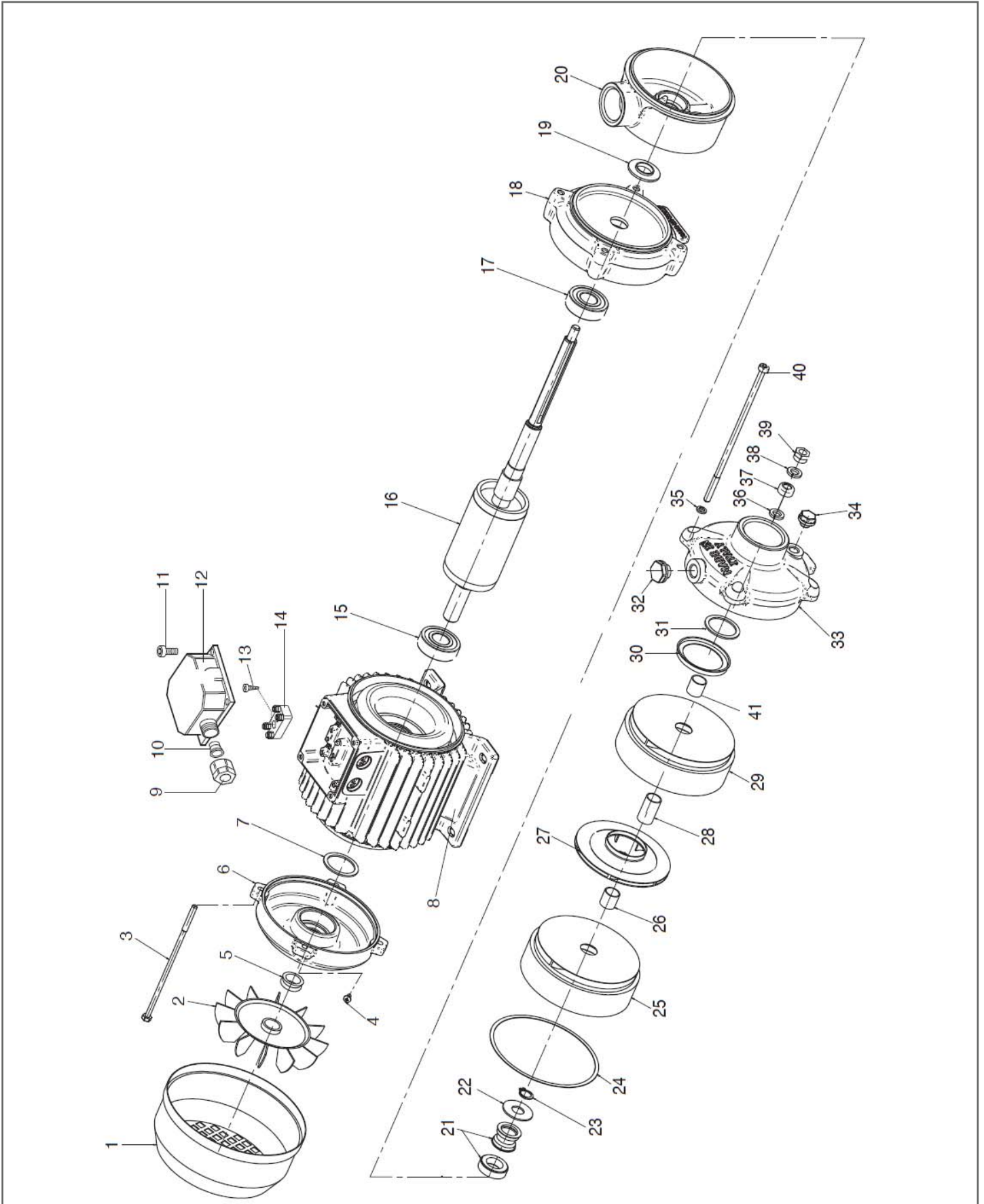
Rif.	Codice	Descrizione	Q.tà
1	7105670	COPRIVENTOLA - FAN COVER	1
2	7101796	VENTOLA - FAN	1
3	7105674	TIRANTE - SCREW	4
4	270211	VITE - SCREW	4
5	7003296	ANELLO V.RING - V-RING	1
6	7104524	SCUDO - SHIELD	1
7	1000250	ANELLO COMPENSAZIONE - WASHER	1
8	7115115	STATORE - STATOR	1
9	7106135	GHIERA FILETTATA - RING	1
10	7105279	PASSACAVO - CABLE HOLDER	1
11	7002011	FERMACAVO - CABLE LOCKER	1
12	270431	VITE - SCREW	2
13	7106134	COPERCHIO PORTACONDENSATORE - CAPACITOR COVER	1
14	270431	VITE - SCREW	4
15	360341	VITE - SCREW	4
16	7102236	CONDENS.UF 20 - CAPACITOR UF20	1
17	7106133	BASE PORTACONDATORE - CAPACITOR BOX BASE	1
18	360341	VITE - SCREW	1
19	1440100	CUSCINETTO - BALL BEARING	1
20	3000319	MORSETTIERA - TERMINAL BOX	1
21	7116153	ROTORE - ROTOR	1
22	1440140	CUSCINETTO - BALL BEARING	1
23	7116111	SUPPORTO MOTORE - SUPPORT	1
24	7101760	ANELLO PARAGOCCE D.16 - RING	1
25	8030054	CORPO MANDATA - OUTLET SECTION 1"	1
26	8030001	TENUTA MECCANICA - MECHANICAL SEAL COMPL	1
27	8030006	RONDELLA - WASHER	1
28	1010102	ANELLO SEEGER - SEEGER RING	1
29	8030002	GUARNIZIONE CARTA - GASKET PAPER	4
30	8030029	DIFFUSORE - DIFFUSER	3
31	8030038	BOCCOLA DISTANZIALE - SLEEVE E	1
32	8030023	GIRANTE INOX - IMPELLER INOX	4
33	8030040	BOCCOLA DISTANZIALE - SLEEVE	3
34	/	/	/
35	8030303	GABBIA INOX - SEAL RING	1
36	8030301	ANELLO RASAMENTO - RING	1
37	7106644	TAPPO CHIOCC.1/4"G - CAP	1
38	8030051	COPERCHIO ASPIRAZIONE - INLET SECTION 1"¼	1
39	7106340	TAPPO CHIOCC.1/8"G - CAP	1
40	7116120	RONDELLA - WASHER	4
41	/	/	/
42	8030018	BOCCOLA ANTERIORE - IMPELLER FIX RING	1
43	780072	RONDELLA - WASHER	1
44	600092	DADO - NUT	1
45	7116168	TIRANTE - SCREW	4
46	/	/	/



**SCHEDA RICAMBIO: 102207600**

Codice prodotto: 102207590 - Prodotto: RSXM 4-5

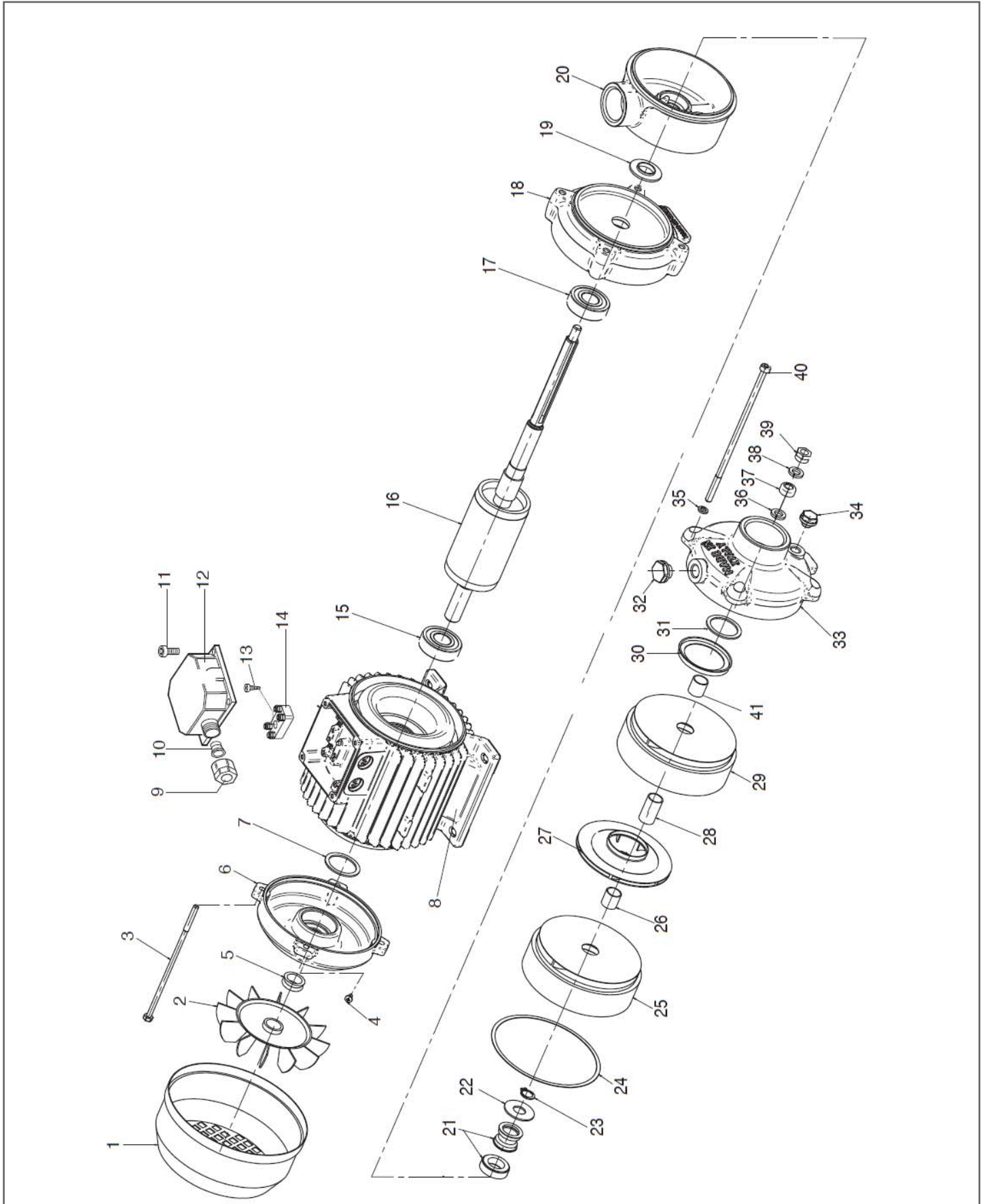
Rif.	Codice	Descrizione	Q.tà
1	7105670	COPRIVENTOLA - FAN COVER	1
2	7101796	VENTOLA - FAN	1
3	7105674	TIRANTE - SCREW	4
4	270211	VITE - SCREW	4
5	7003296	ANELLO V.RING - V-RING	1
6	7104524	SCUDO - SHIELD	1
7	1000250	ANELLO COMPENSAZIONE - WASHER	1
8	7114336	STATORE - STATOR	1
9	7106135	GHIERA FILETTATA - RING	1
10	7105279	PASSACAVO - CABLE HOLDER	1
11	7002011	FERMACAVO - CABLE LOCKER	1
12	270431	VITE - SCREW	2
13	7106134	COPERCHIO PORTACONDENSATORE - CAPACITOR COVER	1
14	270431	VITE - SCREW	4
15	360341	VITE - SCREW	4
16	7005278	CONDENS.UF 25 - CAPACITOR UF25	1
17	7106133	BASE PORTACONDATORE - CAPACITOR BOX BASE	1
18	360341	VITE - SCREW	1
19	1440100	CUSCINETTO - BALL BEARING	1
20	3000319	MORSETTIERA - TERMINAL BOX	1
21	7116154	ROTORE - ROTOR	1
22	1440140	CUSCINETTO - BALL BEARING	1
23	7116111	SUPPORTO MOTORE - SUPPORT	1
24	7101760	ANELLO PARAGOCCE D.16 - RING	1
25	8030054	CORPO MANDATA - OUTLET SECTION 1"	1
26	8030001	TENUTA MECCANICA - MECHANICAL SEAL COMPL	1
27	8030006	RONDELLA - WASHER	1
28	1010102	ANELLO SEEGER - SEEGER RING	1
29	8030002	GUARNIZIONE CARTA - GASKET PAPER	5
30	8030029	DIFFUSORE - DIFFUSER	3
31	8030038	BOCCOLA DISTANZIALE - SLEEVE E	2
32	8030023	GIRANTE INOX - IMPELLER INOX	5
33	8030040	BOCCOLA DISTANZIALE - SLEEVE	3
34	8030033	DIFFUSORE C/BOCCOLA - DIFFUSER WITH BEARING	1
35	8030303	GABBIA INOX - SEAL RING	1
36	8030301	ANELLO RASAMENTO - RING	1
37	7106644	TAPPO CHIOCC.1/4"G - CAP	1
38	8030051	COPERCHIO ASPIRAZIONE - INLET SECTION 1"¼	1
39	7106340	TAPPO CHIOCC.1/8"G - CAP	1
40	7116120	RONDELLA - WASHER	4
41	/	/	/
42	8030018	BOCCOLA ANTERIORE - IMPELLER FIX RING	1
43	780072	RONDELLA - WASHER	1
44	600092	DADO - NUT	1
45	7116169	TIRANTE - SCREW	4
46	8030045	BOCCOLA GRAFITE - GRAPHITE SLEEVE	1



**SCHEDA RICAMBIO: 102207610**

Codice prodotto: 102207610 - Prodotto: RSXM 4-6

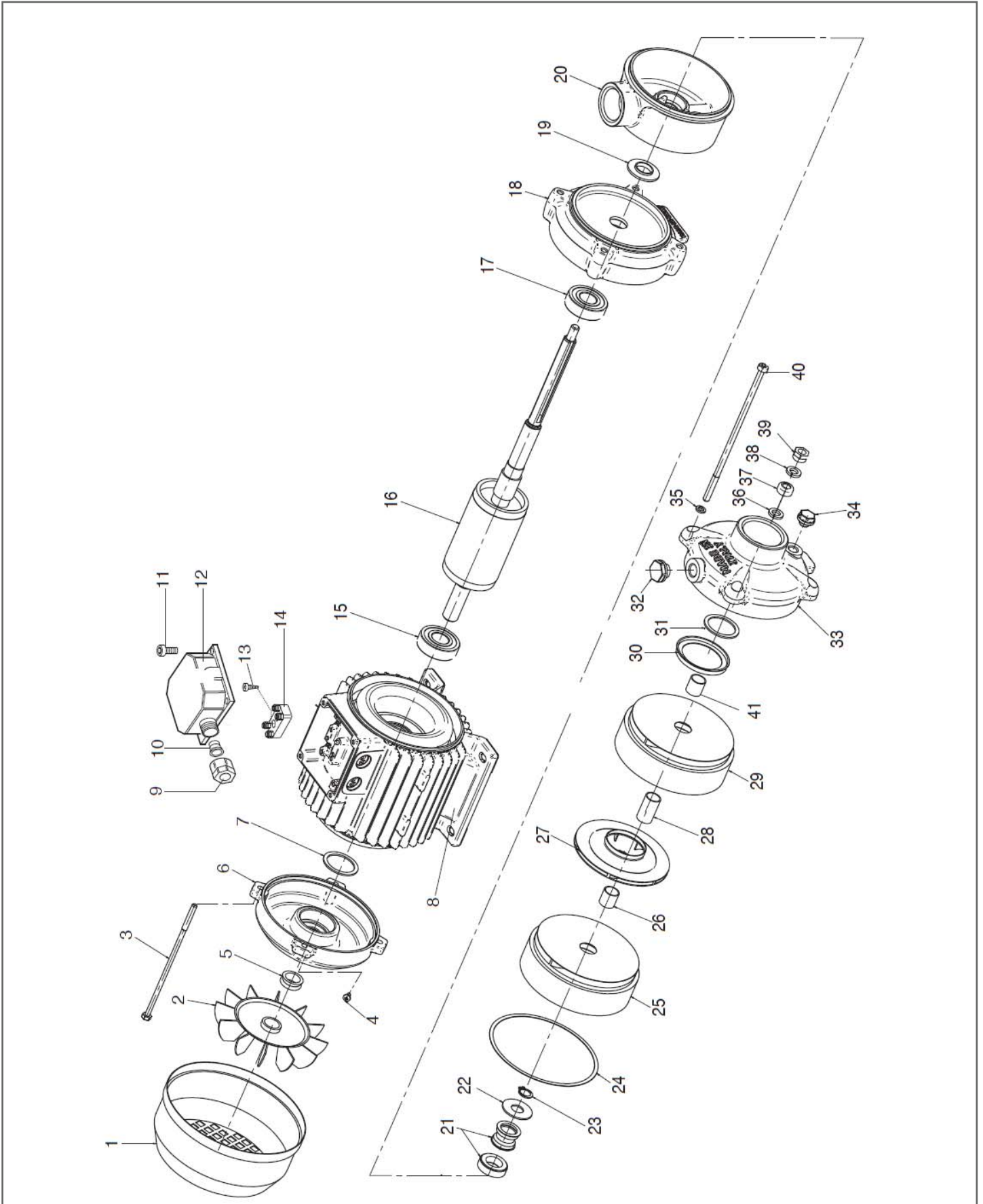
Rif.	Codice	Descrizione	Q.tà
1	7105670	COPRIVENTOLA - FAN COVER	1
2	7101796	VENTOLA - FAN	1
3	7105674	TIRANTE - SCREW	4
4	270211	VITE - SCREW	4
5	7003296	ANELLO V.RING - V-RING	1
6	7104524	SCUDO - SHIELD	1
7	1000250	ANELLO COMPENSAZIONE - WASHER	1
8	7114336	STATORE - STATOR	1
9	7106135	GHIERA FILETTATA - RING	1
10	7105279	PASSACAVO - CABLE HOLDER	1
11	7002011	FERMACAVO - CABLE LOCKER	1
12	270431	VITE - SCREW	2
13	7106134	COPERCHIO PORTACONDENSATORE - CAPACITOR COVER	1
14	270431	VITE - SCREW	4
15	360341	VITE - SCREW	4
16	7005278	CONDENS.UF 25 - CAPACITOR UF25	1
17	7106133	BASE PORTACONDATORE - CAPACITOR BOX BASE	1
18	360341	VITE - SCREW	1
19	1440100	CUSCINETTO - BALL BEARING	1
20	3000319	MORSETTIERA - TERMINAL BOX	1
21	7116155	ROTORE - ROTOR	1
22	1440140	CUSCINETTO - BALL BEARING	1
23	7116111	SUPPORTO MOTORE - SUPPORT	1
24	7101760	ANELLO PARAGOCCE D.16 - RING	1
25	8030054	CORPO MANDATA - OUTLET SECTION 1"	1
26	8030001	TENUTA MECCANICA - MECHANICAL SEAL COMPL	1
27	8030006	RONDELLA - WASHER	1
28	1010102	ANELLO SEEGER - SEEGER RING	1
29	8030002	GUARNIZIONE CARTA - GASKET PAPER	6
30	8030029	DIFFUSORE - DIFFUSER	4
31	8030038	BOCCOLA DISTANZIALE - SLEEVE E	2
32	8030023	GIRANTE INOX - IMPELLER INOX	6
33	8030040	BOCCOLA DISTANZIALE - SLEEVE	4
34	8030033	DIFFUSORE C/BOCCOLA - DIFFUSER WITH BEARING	1
35	8030303	GABBIA INOX - SEAL RING	1
36	8030301	ANELLO RASAMENTO - RING	1
37	7106644	TAPPO CHIOCC.1/4"G - CAP	1
38	8030051	COPERCHIO ASPIRAZIONE - INLET SECTION 1"¼	1
39	7106340	TAPPO CHIOCC.1/8"G - CAP	1
40	7116120	RONDELLA - WASHER	4
41	/	/	/
42	8030018	BOCCOLA ANTERIORE - IMPELLER FIX RING	1
43	780072	RONDELLA - WASHER	1
44	600092	DADO - NUT	1
45	7116170	TIRANTE - SCREW	4
46	8030045	BOCCOLA GRAFITE - GRAPHITE SLEEVE	1



**SCHEDA RICAMBIO: 102207830**

Codice prodotto: 102207830 - Prodotto: RSX 4-3

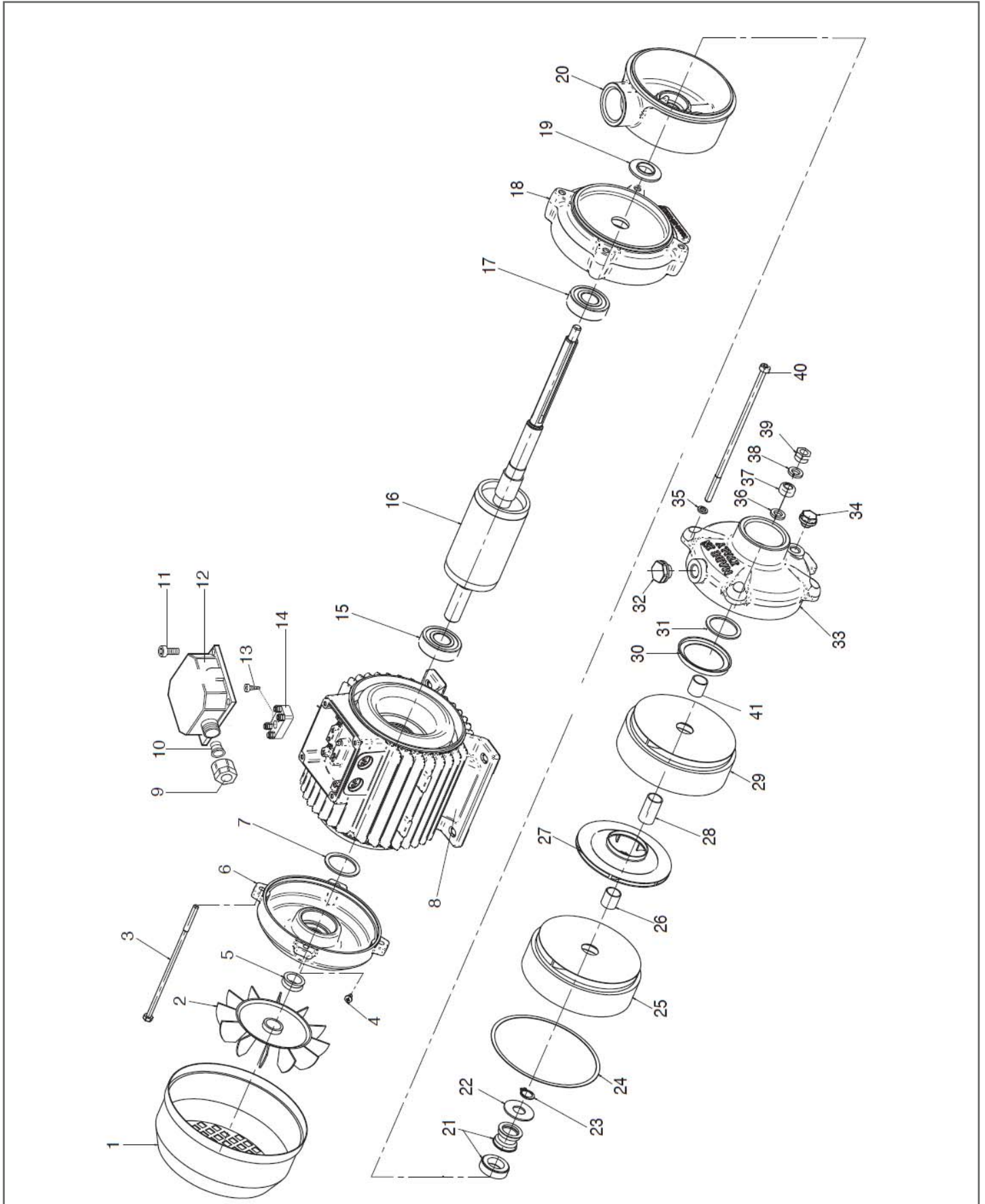
Rif.	Codice	Descrizione	Q.tà
1	7105670	COPRIVENTOLA - FAN COVER	1
2	7101796	VENTOLA - FAN	1
3	7105674	TIRANTE - SCREW	4
4	270211	VITE - SCREW	4
5	7003296	ANELLO V.RING - V-RING	1
6	7104524	SCUDO - SHIELD	1
7	1000250	ANELLO COMPENSAZIONE - WASHER	1
8	7116119	STATORE - STATOR	1
9	7106135	GHIERA FILETTATA - RING	1
10	7105279	PASSACAVO - CABLE HOLDER	1
11	360341	VITE - SCREW	4
12	7003330	COPRIMORSETTIERA - TERMINAL BOX COVER	2
13	360341	VITE - SCREW	1
14	3000099	MORSETTIERA - TERMINAL BOX	1
15	1440100	CUSCINETTO - BALL BEARING	1
16	7116147	ROTORE - ROTOR	1
17	1440140	CUSCINETTO - BALL BEARING	1
18	7116111	SUPPORTO MOTORE - SUPPORT	1
19	7101760	ANELLO PARAGOCCE D.16 - RING	1
20	8030054	CORPO MANDATA - OUTLET SECTION 1"	1
21	8030001	TENUTA MECCANICA - MECHANICAL SEAL COMPL	1
22	8030006	RONDELLA - WASHER	1
23	1010102	ANELLO SEEGER - SEEGER RING	1
24	8030002	GUARNIZIONE CARTA - GASKET PAPER	3
25	8030029	DIFFUSORE - DIFFUSER	2
26	8030038	BOCCOLA DISTANZIALE - SLEEVE E	1
27	8030023	GIRANTE INOX - IMPELLER INOX	3
28	8030040	BOCCOLA DISTANZIALE - SLEEVE	2
29	/	/	/
30	8030303	GABBIA INOX - SEAL RING	1
31	8030301	ANELLO RASAMENTO - RING	1
32	7106644	TAPPO CHIOCC.1/4"G - CAP	1
33	8030051	COPERCHIO ASPIRAZIONE - INLET SECTION 1"¼	1
34	7106340	TAPPO CHIOCC.1/8"G - CAP	1
35	7116120	RONDELLA - WASHER	4
36	/	/	/
37	8030018	BOCCOLA ANTERIORE - IMPELLER FIX RING	1
38	780072	RONDELLA - WASHER	1
39	600092	DADO - NUT	1
40	7116167	TIRANTE - SCREW	4
41	/	/	/



**SCHEMA RICAMBIO: 102207840**

Codice prodotto: 102207840 - Prodotto: RSX 4-4

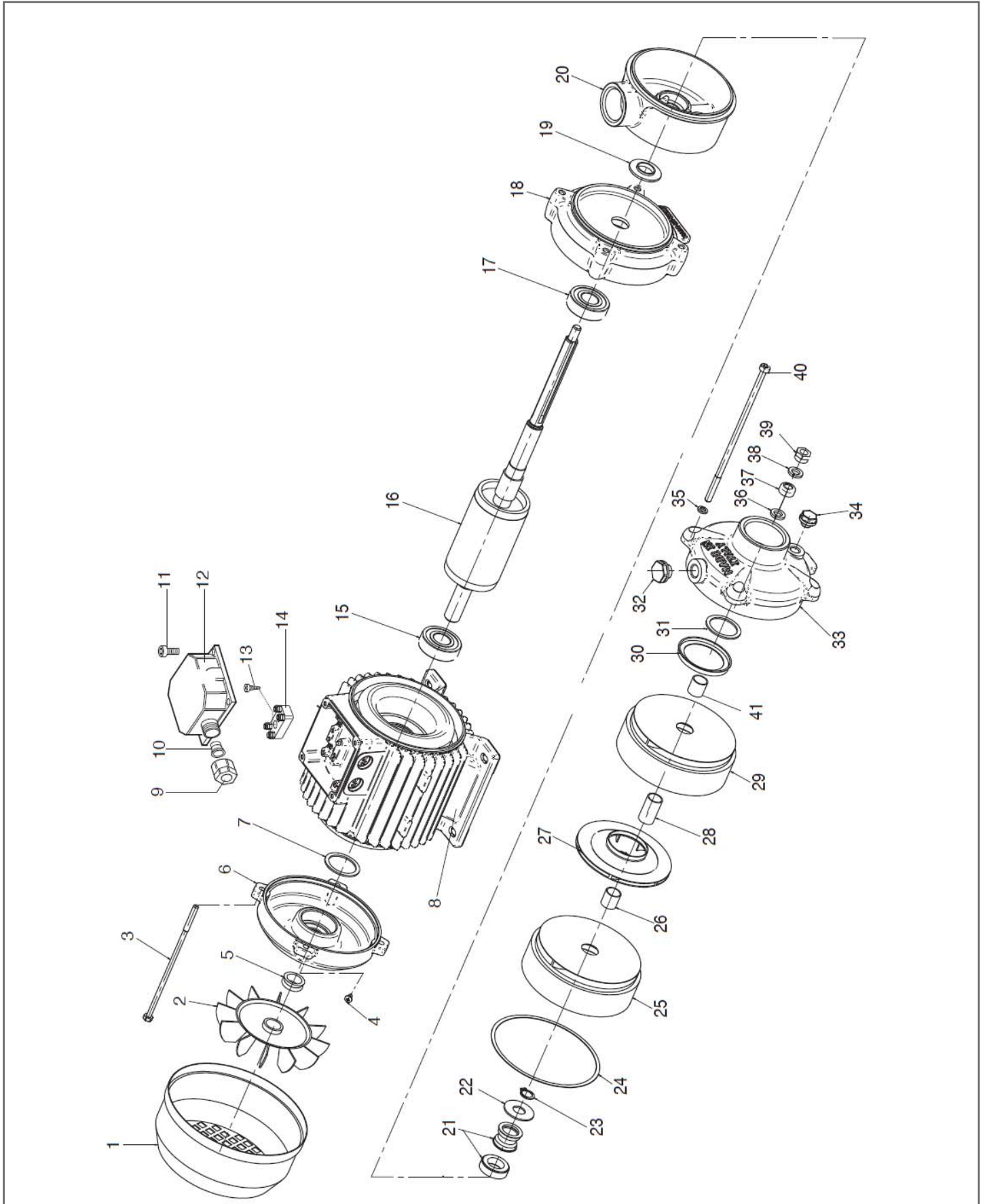
Rif.	Codice	Descrizione	Q.tà
1	7105670	COPRIVENTOLA - FAN COVER	1
2	7101796	VENTOLA - FAN	1
3	7105674	TIRANTE - SCREW	4
4	270211	VITE - SCREW	4
5	7003296	ANELLO V.RING - V-RING	1
6	7104524	SCUDO - SHIELD	1
7	1000250	ANELLO COMPENSAZIONE - WASHER	1
8	7116121	STATORE - STATOR	1
9	7106135	GHIERA FILETTATA - RING	1
10	7105279	PASSACAVO - CABLE HOLDER	1
11	360341	VITE - SCREW	4
12	7003330	COPRIMORSETTIERA - TERMINAL BOX COVER	2
13	360341	VITE - SCREW	1
14	3000099	MORSETTIERA - TERMINAL BOX	1
15	1440100	CUSCINETTO - BALL BEARING	1
16	7116137	ROTORE - ROTOR	1
17	1440140	CUSCINETTO - BALL BEARING	1
18	7116111	SUPPORTO MOTORE - SUPPORT	1
19	7101760	ANELLO PARAGOCCE D.16 - RING	1
20	8030054	CORPO MANDATA - OUTLET SECTION 1"	1
21	8030001	TENUTA MECCANICA - MECHANICAL SEAL COMPL	1
22	8030006	RONDELLA - WASHER	1
23	1010102	ANELLO SEEGER - SEEGER RING	1
24	8030002	GUARNIZIONE CARTA - GASKET PAPER	4
25	8030029	DIFFUSORE - DIFFUSER	3
26	8030038	BOCCOLA DISTANZIALE - SLEEVE E	1
27	8030023	GIRANTE INOX - IMPELLER INOX	4
28	8030040	BOCCOLA DISTANZIALE - SLEEVE	3
29	/	/	/
30	8030303	GABBIA INOX - SEAL RING	1
31	8030301	ANELLO RASAMENTO - RING	1
32	7106644	TAPPO CHIOCC.1/4"G - CAP	1
33	8030051	COPERCHIO ASPIRAZIONE - INLET SECTION 1"¼	1
34	7106340	TAPPO CHIOCC.1/8"G - CAP	1
35	7116120	RONDELLA - WASHER	4
36	/	/	/
37	8030018	BOCCOLA ANTERIORE - IMPELLER FIX RING	1
38	780072	RONDELLA - WASHER	1
39	600092	DADO - NUT	1
40	7116168	TIRANTE - SCREW	4
41	/	/	/



**SCHEDA RICAMBIO: 102207850**

Codice prodotto: 102207850 - Prodotto: RSX 4-5

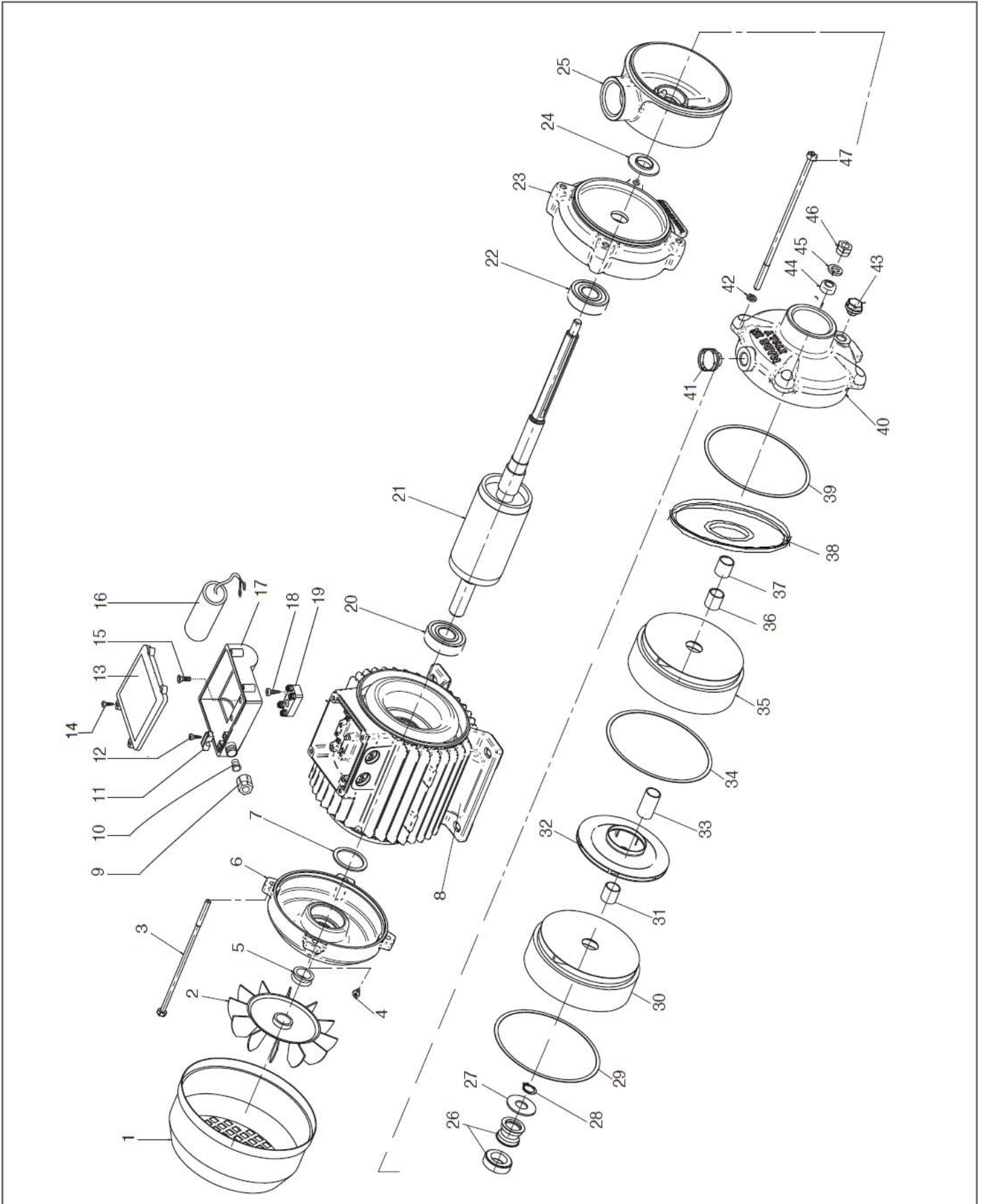
Rif.	Codice	Descrizione	Q.tà
1	7105670	COPRIVENTOLA - FAN COVER	1
2	7101796	VENTOLA - FAN	1
3	7105674	TIRANTE - SCREW	4
4	270211	VITE - SCREW	4
5	7003296	ANELLO V.RING - V-RING	1
6	7104524	SCUDO - SHIELD	1
7	1000250	ANELLO COMPENSAZIONE - WASHER	1
8	7116381	STATORE - STATOR	1
9	7106135	GHIERA FILETTATA - RING	1
10	7105279	PASSACAVO - CABLE HOLDER	1
11	360341	VITE - SCREW	4
12	7003330	COPRIMORSETTIERA - TERMINAL BOX COVER	2
13	360341	VITE - SCREW	1
14	3000099	MORSETTIERA - TERMINAL BOX	1
15	1440100	CUSCINETTO - BALL BEARING	1
16	7116154	ROTORE - ROTOR	1
17	1440140	CUSCINETTO - BALL BEARING	1
18	7116111	SUPPORTO MOTORE - SUPPORT	1
19	7101760	ANELLO PARAGOCCE D.16 - RING	1
20	8030054	CORPO MANDATA - OUTLET SECTION 1"	1
21	8030001	TENUTA MECCANICA - MECHANICAL SEAL COMPL	1
22	8030006	RONDELLA - WASHER	1
23	1010102	ANELLO SEEGER - SEEGER RING	1
24	8030002	GUARNIZIONE CARTA - GASKET PAPER	5
25	8030029	DIFFUSORE - DIFFUSER	3
26	8030038	BOCCOLA DISTANZIALE - SLEEVE E	2
27	8030023	GIRANTE INOX - IMPELLER INOX	5
28	8030040	BOCCOLA DISTANZIALE - SLEEVE	3
29	8030033	DIFFUSORE CON BOCCOLA - DIFFUSER WITH BEARING	1
30	8030303	GABBIA INOX - SEAL RING	1
31	8030301	ANELLO RASAMENTO - RING	1
32	7106644	TAPPO CHIOCC.1/4"G - CAP	1
33	8030051	COPERCHIO ASPIRAZIONE - INLET SECTION 1 1/4"	1
34	7106340	TAPPO CHIOCC.1/8"G - CAP	1
35	7116120	RONDELLA - WASHER	4
36	/	/	/
37	8030018	BOCCOLA ANTERIORE - IMPELLER FIX RING	1
38	780072	RONDELLA - WASHER	1
39	600092	DADO - NUT	1
40	7116169	TIRANTE - SCREW	4
41	8030045	BOCCOLA GRAFITE - GRAPHITE SLEEVE	1



**SCHEDA RICAMBIO: 102207860**

Codice prodotto: 102207860 - Prodotto: RSX 4-6

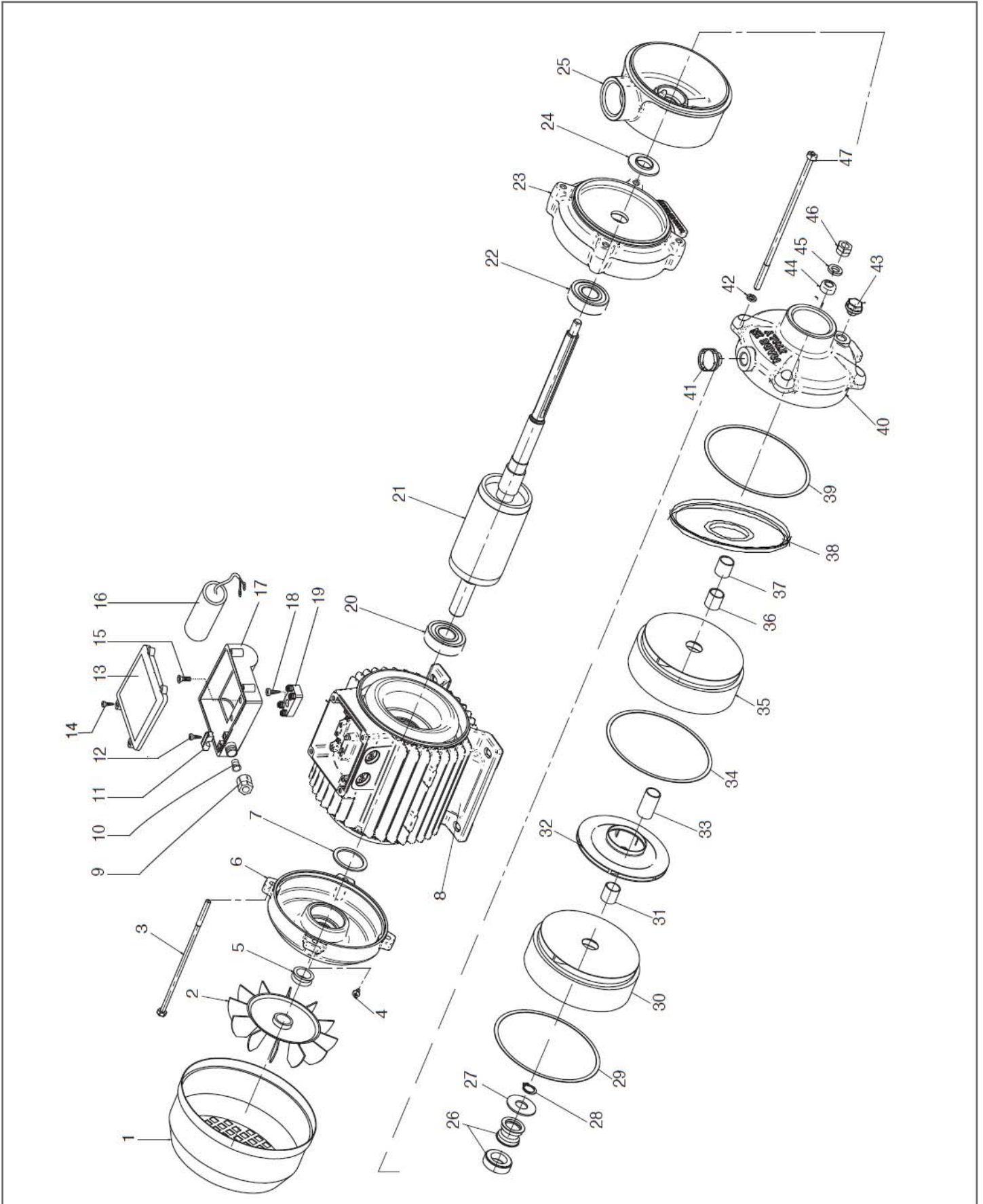
Rif.	Codice	Descrizione	Q.tà
1	7105670	COPRIVENTOLA - FAN COVER	1
2	7101796	VENTOLA - FAN	1
3	7105674	TIRANTE - SCREW	4
4	270211	VITE - SCREW	4
5	7003296	ANELLO V.RING - V-RING	1
6	7104524	SCUDO - SHIELD	1
7	1000250	ANELLO COMPENSAZIONE - WASHER	1
8	7116381	STATORE - STATOR	1
9	7106135	GHIERA FILETTATA - RING	1
10	7105279	PASSACAVO - CABLE HOLDER	1
11	360341	VITE - SCREW	4
12	7003330	COPRIMORSETTIERA - TERMINAL BOX COVER	2
13	360341	VITE - SCREW	1
14	3000099	MORSETTIERA - TERMINAL BOX	1
15	1440100	CUSCINETTO - BALL BEARING	1
16	7116155	ROTORE - ROTOR	1
17	1440140	CUSCINETTO - BALL BEARING	1
18	7116111	SUPPORTO MOTORE - SUPPORT	1
19	7101760	ANELLO PARAGOCCE D.16 - RING	1
20	8030054	CORPO MANDATA - OUTLET SECTION 1"	1
21	8030001	TENUTA MECCANICA - MECHANICAL SEAL COMPL	1
22	8030006	RONDELLA - WASHER	1
23	1010102	ANELLO SEEGER - SEEGER RING	1
24	8030002	GUARNIZIONE CARTA - GASKET PAPER	6
25	8030029	DIFFUSORE - DIFFUSER	4
26	8030038	BOCCOLA DISTANZIALE - SLEEVE E	2
27	8030023	GIRANTE INOX - IMPELLER INOX	6
28	8030040	BOCCOLA DISTANZIALE - SLEEVE	4
29	8030033	DIFFUSORE CON BOCCOLA - DIFFUSER WITH BEARING	1
30	8030303	GABBIA INOX - SEAL RING	1
31	8030301	ANELLO RASAMENTO - RING	1
32	7106644	TAPPO CHIOCC.1/4"G - CAP	1
33	8030051	COPERCHIO ASPIRAZIONE - INLET SECTION 1"¼	1
34	7106340	TAPPO CHIOCC.1/8"G - CAP	1
35	7116120	RONDELLA - WASHER	4
36	/	/	/
37	8030018	BOCCOLA ANTERIORE - IMPELLER FIX RING	1
38	780072	RONDELLA - WASHER	1
39	600092	DADO - NUT	1
40	7116170	TIRANTE - SCREW	4
41	8030045	BOCCOLA GRAFITE - GRAPHITE SLEEVE	1



**SCHEDA RICAMBIO: 102207660**

Codice prodotto: 102207660 - Prodotto: RSXM 10-4

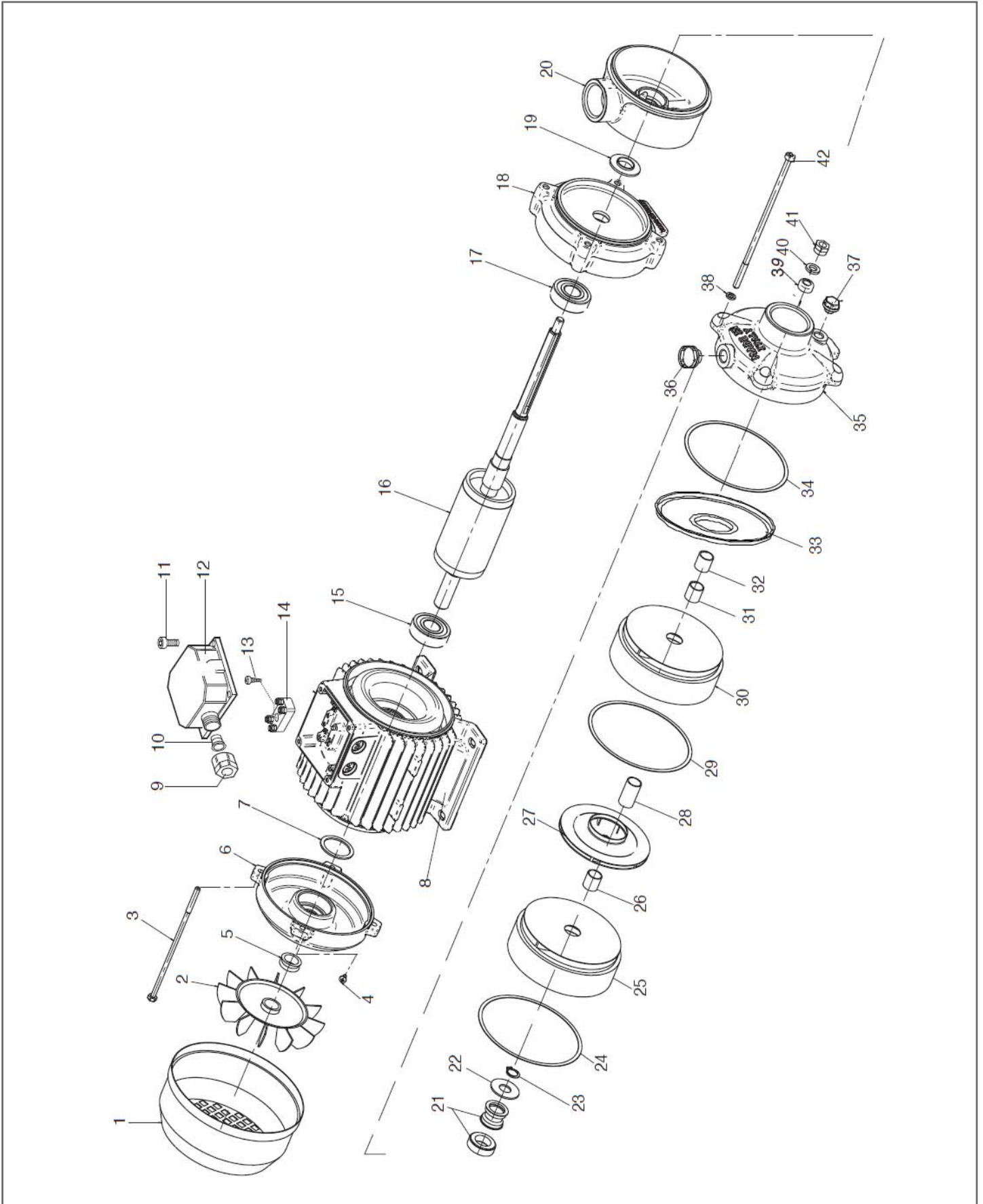
Rif.	Codice	Descrizione	Q.tà
1	7006117	COPRIVENTOLA - FAN COVER	1
2	7005315	VENTOLA - FAN	1
3	7005317	TIRANTE - SCREW	4
4	270211	VITE - SCREW	4
5	7006066	ANELLO V.RING - V-RING	1
6	7005267	SCUDO - SHIELD	1
7	1000460	ANELLO COMPENSAZIONE - WASHER	1
8	7116123	STATORE - STATOR	1
9	7105278	GHIERA FILETTATA - RING	1
10	7105412	PASSACAVO - CABLE HOLDER	1
11	7105266	FERMACAVO - CABLE LOCKER	1
12	270231	VITE - SCREW	2
13	7105277	COPERCHIO PORTACONDENSATORE - CAPACITOR COVER	1
14	270431	VITE - SCREW	5
15	360341	VITE - SCREW	4
16	7005159	CONDENSATORE UF 40 - CAPACITOR UF40	1
17	7106131	BASE PORTACONDENSATORE - CAPACITOR BOX	1
18	270231	VITE - SCREW	4
19	3000009	MORSETTIERA - TERMINAL BOX	2
20	1440220	CUSCINETTO - BALL BEARING	1
21	7116158	ROTORE - ROTOR	1
22	1420550	CUSCINETTO - BALL BEARING	1
23	7116114	SUPPORTO MOTORE - SUPPORT	1
24	7101154	ANELLO PARAGOCCE D.18 - RING	1
25	8030055	CORPO MANDATA - OUTLET SECTION 1"	1
26	8030004	TENUTA MECCANICA - MECHANICAL SEAL COMPL	1
27	8030007	RONDELLA - WASHER	1
28	1010172	ANELLO SEEGER - SEEGER RING	1
29	8030075	GUARNIZIONE CARTA - GASKET PAPER	1
30	8030030	DIFFUSORE - DIFFUSER	3
31	8030042	BOCCOLA DISTANZIALE - SLEEVE	1
32	8030024	GIRANTE INOX - IMPELLER INOX	4
33	8030043	BOCCOLA DISTANZIALE - SLEEVE	3
34	8030009	GUARNIZIONE CARTA - GASKET PAPER	3
35	/	/	/
36	/	/	/
37	/	/	/
38	8030031	COPERCHIO DIFFUSORE - DIFFUSER COVER	1
39	8030008	GUARNIZIONE CARTA - GASKET PAPER	1
40	8030052	CORPO ASPIRAZIONE - INLET SECTION 1"½	1
41	7106644	TAPPO CHIOCC. 1/4" - CAP	1
42	780072	RONDELLA - WASHER	4
43	7106340	TAPPO CHIOCC. 1/8" - CAP	1
44	8030019	BOCCOLA ANTERIORE - IMPELLER FIX RING	1
45	780102	RONDELLA - WASHER	1
46	610112	DADO - NUT	1
47	7116176	TIRANTE - SCREW	4



**SCHEDA RICAMBIO: 102207670**

Codice prodotto: 102207670 - Prodotto: RSXM 10-5

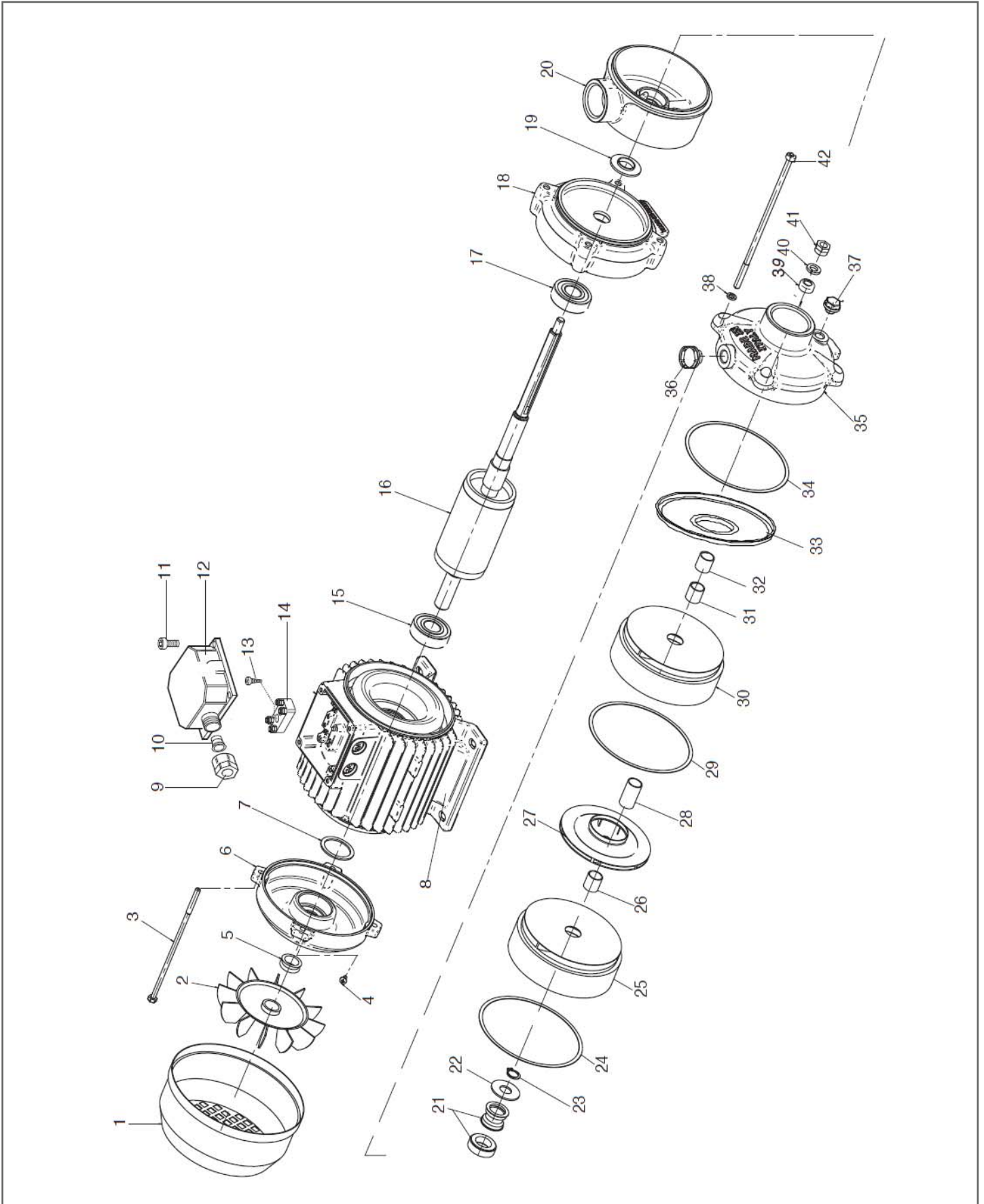
Rif.	Codice	Descrizione	Q.tà
1	7006117	COPRIVENTOLA - FAN COVER	1
2	7005315	VENTOLA - FAN	1
3	7005317	TIRANTE - SCREW	4
4	270211	VITE - SCREW	4
5	7006066	ANELLO V.RING - V-RING	1
6	7005267	SCUDO - SHIELD	1
7	1000460	ANELLO COMPENSAZIONE - WASHER	1
8	7116124	STATORE - STATOR	1
9	7105278	GHIERA FILETTATA - RING	1
10	7105412	PASSACAVO - CABLE HOLDER	1
11	7105266	FERMACAVO - CABLE LOCKER	1
12	270231	VITE - SCREW	2
13	7105277	COPERCHIO PORTACONDENSATORE - CAPACITOR COVER	1
14	270431	VITE - SCREW	5
15	360341	VITE - SCREW	4
16	7005279	CONDENSATORE UF 55 - CAPACITOR UF55	1
17	7106131	BASE PORTACONDENSATORE - CAPACITOR BOX	1
18	270231	VITE - SCREW	4
19	3000009	MORSETTIERA - TERMINAL BOX	2
20	1440220	CUSCINETTO - BALL BEARING	1
21	7116159	ROTORE - ROTOR	1
22	1420550	CUSCINETTO - BALL BEARING	1
23	7116114	SUPPORTO MOTORE - SUPPORT	1
24	7101154	ANELLO PARAGOCCE D.18 - RING	1
25	8030055	CORPO MANDATA - OUTLET SECTION 1"	1
26	8030004	TENUTA MECCANICA - MECHANICAL SEAL COMPL	1
27	8030007	RONDELLA - WASHER	1
28	1010172	ANELLO SEEGER - SEEGER RING	1
29	8030075	GUARNIZIONE CARTA - GASKET PAPER	1
30	8030030	DIFFUSORE - DIFFUSER	3
31	8030042	BOCCOLA DISTANZIALE - SLEEVE	2
32	8030024	GIRANTE INOX - IMPELLER INOX	5
33	8030043	BOCCOLA DISTANZIALE - SLEEVE	3
34	8030009	GUARNIZIONE CARTA - GASKET PAPER	4
35	8030034	DIFFUSORE CON BOCCOLA - DIFFUSER WITH BEARING	1
36	8030046	BOCCOLA DISTANZIALE - SLEEVE	1
37	8030041	BOCCOLA DISTANZIALE - SLEEVE	1
38	8030031	COPERCHIO DIFFUSORE - DIFFUSER COVER	1
39	8030008	GUARNIZIONE CARTA - GASKET PAPER	1
40	8030052	CORPO ASPIRAZIONE - INLET SECTION 1"½	1
41	7106644	TAPPO CHIOCC. 1/4" - CAP	1
42	780072	RONDELLA - WASHER	4
43	7106340	TAPPO CHIOCC. 1/8" - CAP	1
44	8030019	BOCCOLA ANTERIORE - IMPELLER FIX RING	1
45	780102	RONDELLA - WASHER	1
46	610112	DADO - NUT	1
47	7116177	TIRANTE - SCREW	4



**SCHEDA RICAMBIO: 102207900**

Codice prodotto: 102207900 - Prodotto: RSX 10-4

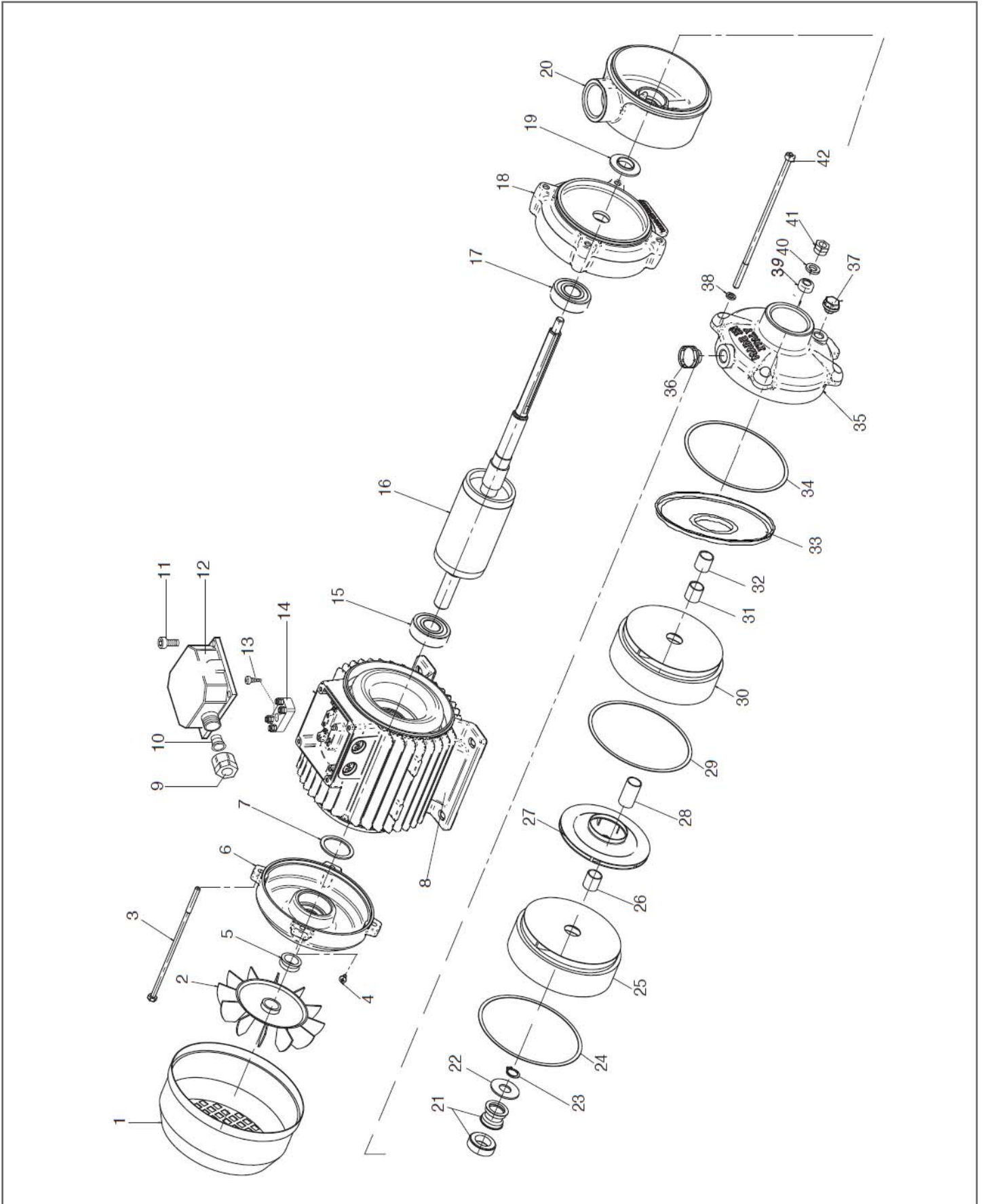
Rif.	Codice	Descrizione	Q.tà
1	7006117	COPRIVENTOLA - FAN COVER	1
2	7005315	VENTOLA - FAN	1
3	7004204	TIRANTE - SCREW	4
4	270211	VITE - SCREW	4
5	7006066	ANELLO V.RING - V-RING	1
6	7005267	SCUDO - SHIELD	1
7	1000460	ANELLO COMPENSAZIONE - WASHER	1
8	7005330	STATORE - STATOR	1
9	7105415	GHIERA FILETTATA - RING	1
10	7105267	PASSACAVO - CABLE HOLDER	1
11	360341	VITE - SCREW	4
12	7105255	COPRIMORSETTIERA - TERMINAL COVER	1
13	270431	VITE - SCREW	1
14	3000029	MORSETTIERA - TERMINAL BOX	1
15	1440220	CUSCINETTO - BALL BEARING	1
16	7116297	ROTORE - ROTOR	1
17	1420550	CUSCINETTO - BALL BEARING	1
18	7116114	SUPPORTO MOTORE - SUPPORT	1
19	7101154	ANELLO PARAGOCCE D.18 - RING	1
20	8030055	CORPO MANDATA - OUTLET SECTION 1"	1
21	8030004	TENUTA MECCANICA - MECHANICAL SEAL COMPL	1
22	8030007	RONDELLA - WASHER	1
23	1010172	ANELLO SEEGER - SEEGER RING	1
24	8030075	GUARNIZIONE CARTA - GASKET PAPER	1
25	8030030	DIFFUSORE - DIFFUSER	3
26	8030042	BOCCOLA DISTANZIALE - SLEEVE	1
27	8030024	GIRANTE INOX - IMPELLER INOX	4
28	8030043	BOCCOLA DISTANZIALE - SLEEVE	3
29	8030009	GUARNIZIONE CARTA - GASKET PAPER	3
30	/	/	/
31	/	/	/
32	/	/	/
33	8030031	COPERCHIO DIFFUSORE - DIFFUSER COVER	1
34	8030008	GUARNIZIONE CARTA - GASKET PAPER	1
35	8030052	CORPO ASPIRAZIONE - INLET SECTION 1"½	1
36	7106644	TAPPO CHIOCC. 1/4" - CAP	1
37	7106340	TAPPO CHIOCC. 1/8" - CAP	1
38	780072	RONDELLA - WASHER	4
39	8030019	BOCCOLA ANTERIORE - IMPELLER FIX RING	1
40	780102	RONDELLA - WASHER	1
41	610112	DADO - NUT	1
42	7116176	TIRANTE - SCREW	4



**SCHEDA RICAMBIO: 102207910**

Codice prodotto: 102207910 - Prodotto: RSX 10-5

Rif.	Codice	Descrizione	Q.tà
1	7006117	COPRIVENTOLA - FAN COVER	1
2	7005315	VENTOLA - FAN	1
3	7005317	TIRANTE - SCREW	4
4	270211	VITE - SCREW	4
5	7006066	ANELLO V.RING - V-RING	1
6	7005267	SCUDO - SHIELD	1
7	1000460	ANELLO COMPENSAZIONE - WASHER	1
8	7116127	STATORE - STATOR	1
9	7105415	GHIERA FILETTATA - RING	1
10	7105267	PASSACAVO - CABLE HOLDER	1
11	360341	VITE - SCREW	4
12	7105255	COPRIMORSETTIERA - TERMINAL COVER	1
13	270431	VITE - SCREW	1
14	3000029	MORSETTIERA - TERMINAL BOX	1
15	1440220	CUSCINETTO - BALL BEARING	1
16	7116298	ROTORE - ROTOR	1
17	1420550	CUSCINETTO - BALL BEARING	1
18	7116114	SUPPORTO MOTORE - SUPPORT	1
19	7101154	ANELLO PARAGOCCE D.18 - RING	1
20	8030055	CORPO MANDATA - OUTLET SECTION 1"	1
21	8030004	TENUTA MECCANICA - MECHANICAL SEAL COMPL	1
22	8030007	RONDELLA - WASHER	1
23	1010172	ANELLO SEEGER - SEEGER RING	1
24	8030075	GUARNIZIONE CARTA - GASKET PAPER	1
25	8030030	DIFFUSORE - DIFFUSER	3
26	8030042	BOCCOLA DISTANZIALE - SLEEVE	2
27	8030024	GIRANTE INOX - IMPELLER INOX	5
28	8030043	BOCCOLA DISTANZIALE - SLEEVE	3
29	8030009	GUARNIZIONE CARTA - GASKET PAPER	4
30	8030034	DIFFUSORE CON BOCCOLA - DIFFUSER WITH BEARING	1
31	8030046	BOCCOLA DISTANZIALE - SLEEVE	1
32	8030041	BOCCOLA DISTANZIALE - SLEEVE	1
33	8030031	COPERCHIO DIFFUSORE - DIFFUSER COVER	1
34	8030008	GUARNIZIONE CARTA - GASKET PAPER	1
35	8030052	CORPO ASPIRAZIONE - INLET SECTION 1"½	1
36	7106644	TAPPO CHIOCC. 1/4" - CAP	1
37	7106340	TAPPO CHIOCC. 1/8" - CAP	1
38	780072	RONDELLA - WASHER	4
39	8030019	BOCCOLA ANTERIORE - IMPELLER FIX RING	1
40	780102	RONDELLA - WASHER	1
41	610112	DADO - NUT	1
42	7116177	TIRANTE - SCREW	4



**SCHEDA RICAMBIO: 102207920**

Codice prodotto: 102207920 - Prodotto: RSX 10-6

Rif.	Codice	Descrizione	Q.tà
1	7006117	COPRIVENTOLA - FAN COVER	1
2	7005315	VENTOLA - FAN	1
3	7005317	TIRANTE - SCREW	4
4	270211	VITE - SCREW	4
5	7006066	ANELLO V.RING - V-RING	1
6	7005267	SCUDO - SHIELD	1
7	1000460	ANELLO COMPENSAZIONE - WASHER	1
8	7116128	STATORE - STATOR	1
9	7105415	GHIERA FILETTATA - RING	1
10	7105267	PASSACAVO - CABLE HOLDER	1
11	360341	VITE - SCREW	4
12	7105255	COPRIMORSETTIERA - TERMINAL COVER	1
13	270431	VITE - SCREW	1
14	3000029	MORSETTIERA - TERMINAL BOX	1
15	1440220	CUSCINETTO - BALL BEARING	1
16	7116299	ROTORE - ROTOR	1
17	1420550	CUSCINETTO - BALL BEARING	1
18	7116114	SUPPORTO MOTORE - SUPPORT	1
19	7101154	ANELLO PARAGOCCE D.18 - RING	1
20	8030055	CORPO MANDATA - OUTLET SECTION 1"	1
21	8030004	TENUTA MECCANICA - MECHANICAL SEAL COMPL	1
22	8030007	RONDELLA - WASHER	1
23	1010172	ANELLO SEEGER - SEEGER RING	1
24	8030075	GUARNIZIONE CARTA - GASKET PAPER	1
25	8030030	DIFFUSORE - DIFFUSER	4
26	8030042	BOCCOLA DISTANZIALE - SLEEVE	2
27	8030024	GIRANTE INOX - IMPELLER INOX	6
28	8030043	BOCCOLA DISTANZIALE - SLEEVE	4
29	8030009	GUARNIZIONE CARTA - GASKET PAPER	5
30	8030034	DIFFUSORE CON BOCCOLA - DIFFUSER WITH BEARING	1
31	8030046	BOCCOLA DISTANZIALE - SLEEVE	1
32	8030041	BOCCOLA DISTANZIALE - SLEEVE	1
33	8030031	COPERCHIO DIFFUSORE - DIFFUSER COVER	1
34	8030008	GUARNIZIONE CARTA - GASKET PAPER	1
35	8030052	CORPO ASPIRAZIONE - INLET SECTION 1"½	1
36	7106644	TAPPO CHIOCC. 1/4" - CAP	1
37	7106340	TAPPO CHIOCC. 1/8" - CAP	1
38	780072	RONDELLA - WASHER	4
39	8030019	BOCCOLA ANTERIORE - IMPELLER FIX RING	1
40	780102	RONDELLA - WASHER	1
41	610112	DADO - NUT	1
42	7116178	TIRANTE - SCREW	4



WATER PUMPS

42024 Castelnovo di Sotto (Reggio Emilia) - Italy - Via S. Biagio, 59

Tel. +39.0522.487011 - Fax (Italy) +39.0522.487019 - Fax (World) +39.0522.683070

[www.speroni.it](http://www.speroni.it) • [speroni@speroni.it](mailto:speroni@speroni.it)