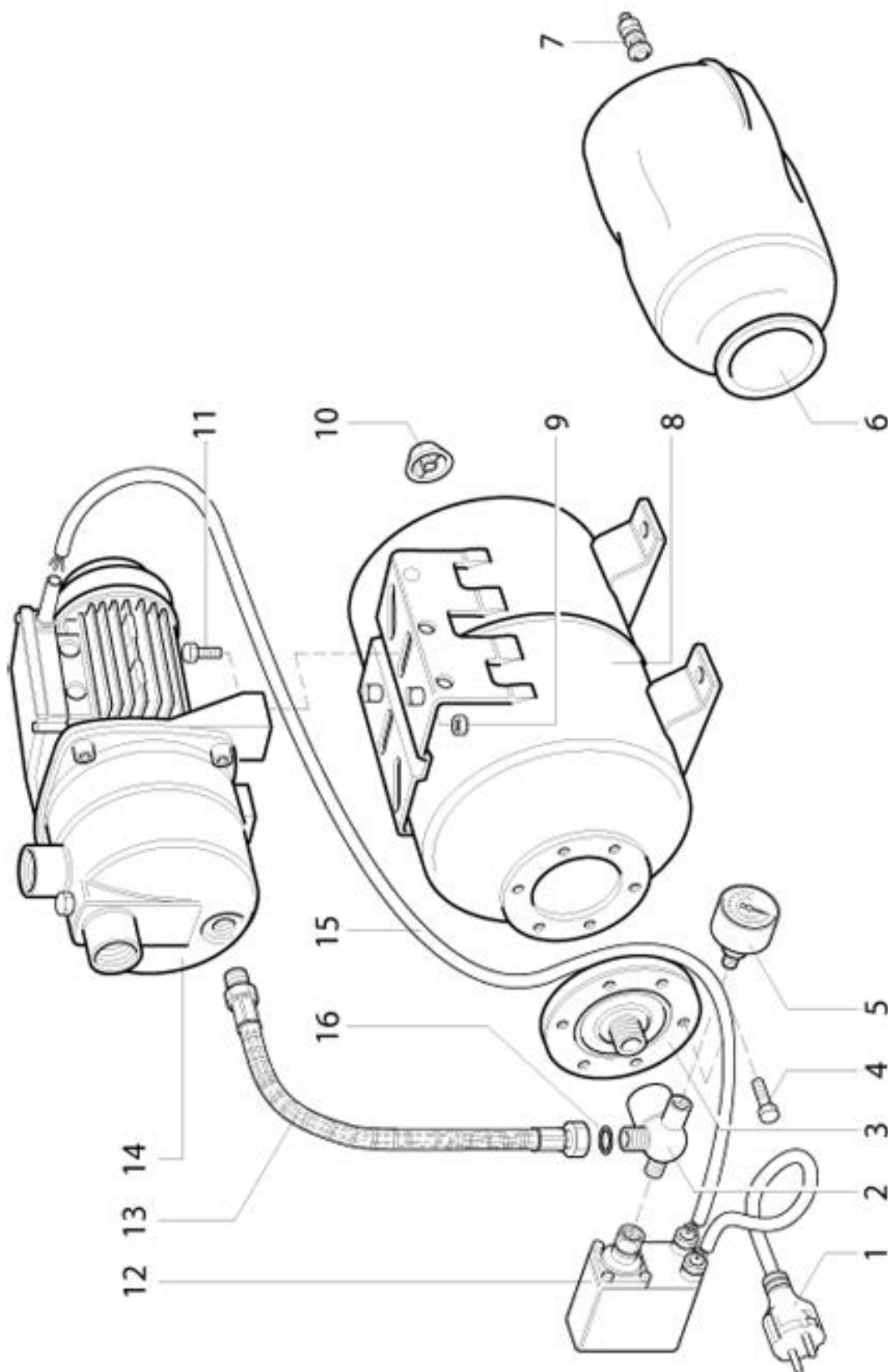


SCHEDA RICAMBIO: 101197920

Codice prodotto: 101197920 - Prodotto: AXC 1100/25X



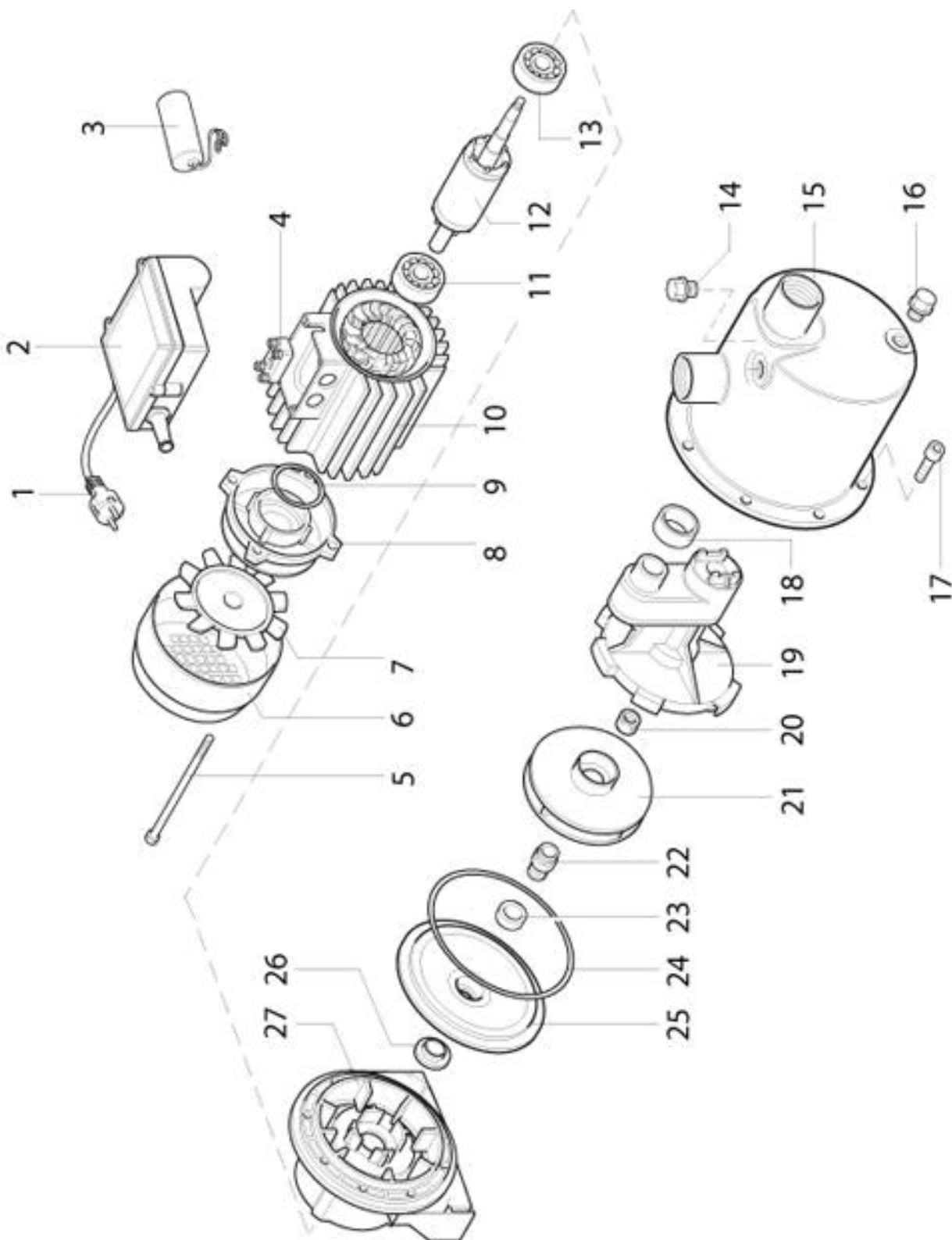
SCHEMA RICAMBIO: 101197920

Codice prodotto: 101197920 - Prodotto: AXC 1100/25X

Pos.	Codice	Qtà	Descrizione	Variante
1	7201394	1	Cavo - Cable	
2	7106231	1	Raccordo - Connector	
3	7103109	1	Flangia serbatoio - Tank Flange	
4	0030861	6	Vite - Screw	
5	7104982	1	Manometro - Manometer	
6	7105580	1	Membrana - Water bag	
7	7103110	1	Valvola - Valve	
8	7109327	1	Serbatoio - Tank	
9	7105281	2	Dado - Nut	
10	7103111	1	Tappo valvola - Valve cap	
11	7105280	2	Vite - Screw	
12	7108278	1	Pressostato - Pressure switch	
13	7106232	1	Tubo flessibile - Flexible hose	
14	7108234	1	Elettropompa - Electric pump	
15	7105370	1	Cavetto - Cable	
16	7250952	1	Guarnizione - Gasket	

SCHEDA RICAMBIO: 101197920

Codice prodotto: 101197920 - Prodotto: AXC 1100/25X



SCHEMA RICAMBIO: 101197920

Codice prodotto: 101197920 - Prodotto: AXC 1100/25X

Pos.	Codice	Qtà	Descrizione	Variante
1	8001029	1	Cavo - Cable	
2	8001026	1	Coprimorsettiera - Terminal box cover	
3	8001033	1	Condensatore - Capacitor	
4	8001025	1	Morsettiera - Terminal box	
5	8001021	4	Tirante - Screw	
6	8005052	1	Copriventola - Fan cover	
7	8004057	1	Ventola - Fan	
8	8005053	1	Scudo - Shield	
9	8001115	1	Anello compensazione - Spring washer	
10	8005058	1	Statore - Stator	
11	8001116	1	Cuscinetto - Ball bearing	
12	8005060	1	Rotore - Rotor	
13	8001116	1	Cuscinetto - Ball bearing	
14	8004075	1	Tappo - Cap	
15	8005050	1	Corpo pompa inox - Stainless steel pump body	
16	8004071	1	Tappo - Cap	
17	8005063	8	Vite - Screw	
18	8005056	1	Anello OR - O-ring	
19	8005054	1	Diffusore - Diffuser disk	
20	8002013	1	Dado - Nut	
21	8005062	1	Girante Inox - Impeller Inox	
22	8004058	1	Tenuta meccanica - Mechanical seal	
23	8004059	1	Tenuta meccanica - Mechanical seal	
24	8005061	1	Anello OR - O-ring	
25	8005055	1	Flangia portatenuta - Flange	
26	8002018	1	Anello paragocchia - Packing	
27	8005057	1	Supporto - Support	